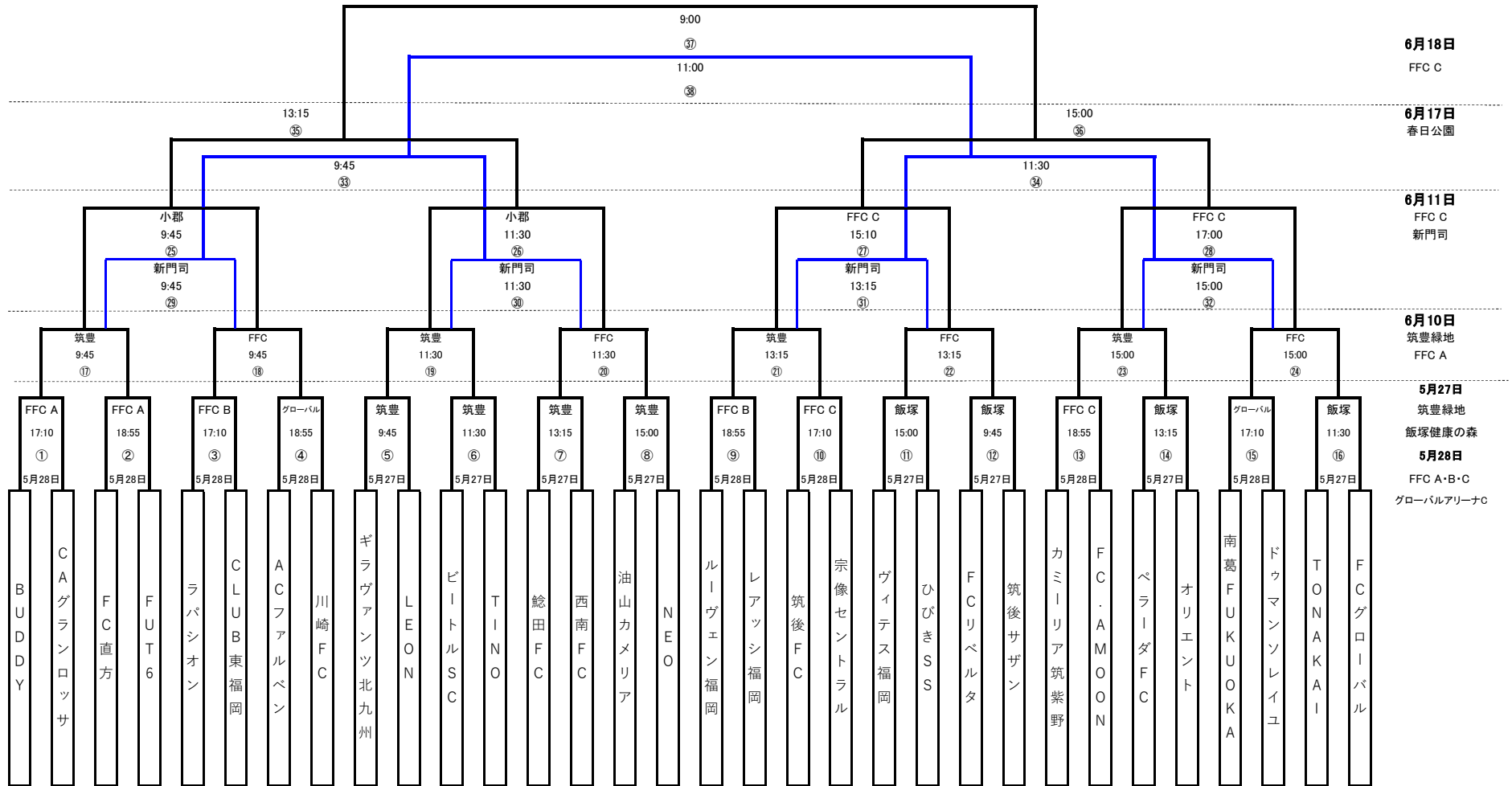


2017年第32回福岡県クラブユース(U-15)サッカー選手権大会



2017年度 第32回福岡県クラブユース(U-15)サッカー選手権大会

■5月27日(土):ラウンド32

試合会場	マッチ	飯 塚 健 康 の 森	競技責任者	筑豊支部	運営補助チーム	筑豊支部
試合時刻	No	組 合 せ	R	AR	AR	本部・第四審
①	9:45~	12 FC リ ベ ル タ vs 筑 後 サ ザ ン	筑豊支部	ベ ラ ー ダ FC	オ リ エ ン ト	筑豊支部
②	11:30~	16 TONAKAI vs FC グ ロー バ ル	福岡支部	ヴィ テ ス 福 岡	ひ び き SS	筑豊支部
③	13:15~	14 ベ ラ ー ダ FC vs オ リ エ ン ト	筑豊支部	FC リ ベ ル タ	筑 後 サ ザ ン	筑豊支部
④	15:00~	11 ヴ ィ テ ス 福 岡 vs ひ び き SS	福岡支部	TONAKAI	FC グ ロー バ ル	筑豊支部

試合会場	マッチ	筑 豊 緑 地 公 園	競技責任者	福岡支部	運営補助チーム	福岡支部
試合時刻	No	組 合 せ	R	AR	AR	本部・第四審
①	9:45~	5 キ ラ ヴ ァ ン ツ 北 九 州 vs LEON	福岡支部	鯉 田 FC	西 南 F C	福岡支部
②	11:30~	6 ビ ー ト ル SC vs TINO	福岡支部	油 山 カ メ リ ア	NEO	福岡支部
③	13:15~	7 鯉 田 FC vs 西 南 F C	福岡支部	キ ラ ヴ ァ ン ツ 北 九 州	LEON	福岡支部
④	15:00~	8 油 山 カ メ リ ア vs NEO	福岡支部	ビ ー ト ル SC	TINO	福岡支部

■5月28日(日):ラウンド32

試合会場	マッチ	フ ッ ト ボ ー ル セ ン タ ー A	競技責任者	福岡支部	運営補助チーム	福岡支部
試合時刻	No	組 合 せ	R	AR	AR	本部・第四審
①	17:10~	1 BUDDY vs CA グ ラ ン ロ ッ サ	筑豊支部	FC 直 方	FUT6	福岡支部
②	18:55~	2 FC 直 方 vs FUT6	筑豊支部	BUDDY	CA グ ラ ン ロ ッ サ	福岡支部

試合会場	マッチ	フ ッ ト ボ ー ル セ ン タ ー B	競技責任者	福岡支部	運営補助チーム	福岡支部
試合時刻	No	組 合 せ	R	AR	AR	本部・第四審
①	17:10~	3 ラ バ シ オ ン vs CLUB 東 福 岡	福岡支部	ル ー ヴ ェ ン 福 岡	レ ア ッ シ 福 岡	福岡支部
②	18:55~	9 ル ー ヴ ェ ン 福 岡 vs レ ア ッ シ 福 岡	福岡支部	ラ バ シ オ ン	CLUB 東 福 岡	福岡支部

試合会場	マッチ	フ ッ ト ボ ー ル セ ン タ ー C	競技責任者	福岡支部	運営補助チーム	福岡支部
試合時刻	No	組 合 せ	R	AR	AR	本部・第四審
①	17:10~	10 筑 後 FC vs 宗 像 セ ン ト ラ ル	福岡支部	カ ミ ー リ ア 筑 紫 野	FCA-MOON	
②	18:55~	13 カ ミ ー リ ア 筑 紫 野 vs FCA-MOON	福岡支部	筑 後 FC	宗 像 セ ン ト ラ ル	

試合会場	マッチ	グ ロー バ ル ア リ ー ナ C	競技責任者	北九州支部	運営補助チーム	北九州支部
試合時刻	No	組 合 せ	R	AR	AR	本部・第四審
①	17:10~	15 南 葛 FUKUOKA vs ド ッ マ ン シ レ イ ム	北九州支部	AC フ ァ ル ベ ン	川 崎 FC	北九州支部
②	18:55~	4 AC フ ァ ル ベ ン vs 川 崎 FC	北九州支部	南 葛 FUKUOKA	ド ッ マ ン シ レ イ ム	北九州支部

■6月10日(土):ラウンド16

試合会場	マッチ	筑 豊 緑 地 公 園	競技責任者	R32 敗退チーム	運営補助チーム	R32 敗退チーム
試合時刻	No	組 合 せ	R	AR	AR	本部・第四審
①	9:45~	17 1勝 vs 2勝	1負	5勝	6勝	R32 敗退チーム
②	11:30~	18 3勝 vs 4勝	2負	7勝	8勝	R32 敗退チーム
③	13:15~	19 5勝 vs 6勝	5負	1勝	2勝	R32 敗退チーム
④	15:00~	20 7勝 vs 8勝	6負	3勝	4勝	R32 敗退チーム

試合会場	マッチ	フ ッ ト ボ ー ル セ ン タ ー A	競技責任者	R32 敗退チーム	運営補助チーム	R32 敗退チーム
試合時刻	No	組 合 せ	R	AR	AR	本部・第四審
①	9:45~	21 9勝 vs 10勝	3負	13勝	14勝	R32 敗退チーム
②	11:30~	22 11勝 vs 12勝	4負	15勝	16勝	R32 敗退チーム
③	13:15~	23 13勝 vs 14勝	7負	9勝	10勝	R32 敗退チーム
④	15:00~	24 15勝 vs 16勝	8負	11勝	12勝	R32 敗退チーム

■6月11日(日):ラウンド8

試合会場	マッチ	小 郡 陸 上 競 技 場	競技責任者	筑後支部	運営補助チーム	筑後支部
試合時刻	No	組 合 せ	R	AR	AR	本部・第四審
①	9:45~	25 17勝 vs 18勝	筑後支部	19勝	20勝	筑後支部
②	11:30~	26 19勝 vs 20勝	筑後支部	17勝	18勝	筑後支部

試合会場	マッチ	フ ッ ト ボ ー ル セ ン タ ー C	競技責任者	福岡支部	運営補助チーム	福岡支部
試合時刻	No	組 合 せ	R	AR	AR	本部・第四審
①	15:10~	27 21勝 vs 22勝	福岡支部	23勝	24勝	福岡支部
②	16:55~	28 23勝 vs 24勝	福岡支部	21勝	22勝	福岡支部

福岡県代表決定戦 一回戦

試合会場	マッチ	新 門 司 球 技 場	競技責任者	北九州支部	運営補助チーム	北九州支部
試合時刻	No	組 合 せ	R	AR	AR	予備審
①	9:45~	29 17負 vs 18負	北九州支部	21負	22負	北九州支部
②	11:30~	30 19負 vs 20負	北九州支部	23負	24負	北九州支部
③	13:15~	31 21負 vs 22負	北九州支部	17負	18負	北九州支部
④	15:00~	32 23負 vs 24負	北九州支部	19負	20負	北九州支部

■6月17日(土):準決勝・9位決定戦

試合会場	マッチ	春 日 公 園	競技責任者	福岡支部	運営補助チーム	福岡支部
試合時刻	No	組 合 せ	R	AR	AR	本部・第四審
①	9:45~	33 29勝 vs 30勝	福岡支部	25勝	26勝	福岡支部
②	11:30~	34 31勝 vs 32勝	筑後支部	27勝	28勝	福岡支部
③	13:15~	35 25勝 vs 26勝	福岡支部	29勝	30勝	福岡支部
④	15:00~	36 27勝 vs 28勝	筑後支部	31勝	32勝	福岡支部

■6月18日(土):決勝・11位決定戦

試合会場	マッチ	フ ッ ト ボ ー ル セ ン タ ー	競技責任者	福岡支部	運営補助チーム	福岡支部
試合時刻	No	組 合 せ	R	AR	AR	本部・第四審
①	9:00~	37 35勝 vs 36勝	福岡支部	33勝	34勝	
②	11:00~	38 33勝 vs 34勝	福岡支部	35勝	36勝	