

2017年度 筑前地区大会の概要と日程（案）

大会名	実施概要	内 容	月 日	コート数	支部別担当		
					宗 像	粕 屋	筑 紫
第41回 全日本少年 地区大会	概要：全チーム（予定47/55）による地区大会、中央大会12チーム参加 ◇抽選日 9月17日（日）18：30～ 「サンレイクかすや」 ◇地区リーグ シード：筑紫3+糟屋2+宗像2 +1枠（前年度新人戦優勝チームの支部）の8チーム リーグ戦形でパート上位2チームが予選Rへ参加 ※予選R進出チームにて組合せ抽選	筑前地区 リーグ戦	9月30日（土） 10月1日（日） 10月7日（土） 10月8日（日） 予備日 10月14日（土）	4面 ×2日		カブトの森×1	春日南小×1
	◇予選ラウンド 上記シード枠によるシード8チーム参加 リーグ戦形式で上位3チームが決勝トーナメントへ参加 ※決勝T進出チームにて組合せ抽選	予選ラウンド	10月15日（日） 10月22日（日）	4面		小野小×1 カブトの森×2	
中央大会 予選R 宇美総合	◇決勝T トーナメント方式で順位を決定 中央大会参加12チーム中6チームを決定 ※1位通過チームにて組合せ抽選	決勝T	10月28日（土） 10月29日（日）	3面 （1会場）			
予選R予備 宇美総合	◇順位決定戦 リーグ戦及びトーナメント方式で順位を決定 1位～6位順位決定、下位6チーム決定 7位～9位、10位～12位は抽選による	順位決定戦	11月3日（金） 予備日 11月4日（土）	3面 （1会場）			

筑前支部公式戦 開催要項(全日)

2017.09 競技部 谷口

参加チーム 54 筑紫 23 ・ 糟屋 17 ・ 宗像 14
 (全日シード) 8 筑紫 3 ・ 糟屋 2 ・ 宗像 2 + 1 枠 (※前年度新人戦優勝チームの地区→糟屋/勢門)
 ◎筑前地区リーグ 46 54チーム-シード8チーム(地区リーグ免除)
 G-4面×2日 □×11パート+△×1パート → 上位2チーム(24チーム)予選ラウンド進出

地区リーグスケジュール

①A・①B・①C・①D・①E・①F・①G・①H・①I

□30分ゲーム(15-5-15)

※地区リーグシード8チーム中6チーム 派遣審判:3試合/人

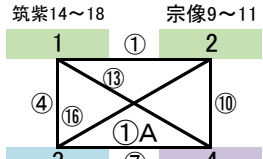
	時間	対戦	R	A1	A2
①	9:00 ~ 9:35	1.13 VS 2.14	派遣	7.19	8.20.
②	9:40 ~ 10:15	5.17 VS 6.18	派遣	11.23	12.24
③	10:20 ~ 10:55	9.21 VS 10.22	1.13	2.14	3.15
④	11:00 ~ 11:35	1.13 VS 3.15.	派遣	5.17	6.18
⑤	11:40 ~ 12:15	5.17 VS 7.19	派遣	9.21	10.22
⑥	12:20 ~ 12:55	9.21 VS 11.23	4.16	1.13	2.14
⑦	13:00 ~ 13:35	3.15 VS 4.16	派遣	5.17	7.19
⑧	13:40 ~ 14:15	7.19 VS 8.20.	派遣	9.21	11.23
⑨	14:20 ~ 14:55	11.23 VS 12.24	3.15	4.16	1.13
⑩	9:00 ~ 9:35	2.14 VS 4.16	6.18	7.19	8.20.
⑪	9:40 ~ 10:15	6.18 VS 8.20.	10.22	11.23	12.24
⑫	10:20 ~ 10:55	10.22 VS 12.24	2.14	3.15	4.16
⑬	11:00 ~ 11:35	1.13 VS 4.16	5.17	6.18	8.20.
⑭	11:40 ~ 12:15	5.17 VS 8.20.	9.21	10.22	12.24
⑮	12:20 ~ 12:55	9.21 VS 12.24	3.15	2.14	1.13
⑯	13:00 ~ 13:35	2.14 VS 3.15	7.19	6.18	5.17
⑰	13:40 ~ 14:15	6.18 VS 7.19	11.23	10.22	9.21
⑱	14:20 ~ 14:55	10.22 VS 11.23	4.16	8.20.	12.24

①J・①K・①L

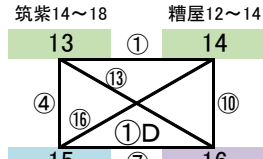
□30分ゲーム(15-5-15) + △40分ゲーム(20-10-20)

※地区リーグシード8チーム中2チーム 派遣審判:3試合/人

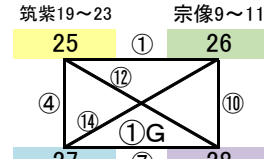
	時間	対戦	R	A1	A2
①	9:00 ~ 9:35	25.36 VS 26.37	33.44	34.45	35.46
②	9:40 ~ 10:15	29.40. VS 30.41	派遣	27.38	28.39
③	10:20 ~ 11:10	33.44 VS 34.45	派遣	31.42	32.43
④	11:15 ~ 11:50	25.36 VS 27.38	34.45	35.46	33.44
⑤	11:55 ~ 12:30	29.40. VS 31.42	派遣	25.36	26.37
⑥	12:35 ~ 13:25	33.44 VS 35.46	派遣	29.40.	30.41
⑦	13:30 ~ 14:05	27.38 VS 28.39	35.46	33.44	34.45
⑧	14:10 ~ 14:45	31.42 VS 32.43	派遣	25.36	27.38
⑨	14:50 ~ 15:40	34.45 VS 35.46	派遣	29.40.	31.42
⑩	9:00 ~ 9:35	26.37 VS 28.39	30.41	31.42	32.43
⑪	9:40 ~ 10:15	30.41 VS 32.43	26.37	27.38	28.39
⑫	10:20 ~ 10:55	25.36 VS 28.39	29.40.	30.41	32.43
⑬	11:00 ~ 11:35	29.40. VS 32.43	25.36	26.37	28.39
⑭	11:40 ~ 12:15	26.37 VS 27.38	32.43	31.42	29.40.
⑮	12:20 ~ 12:55	30.41 VS 31.42	28.39	27.38	25.36



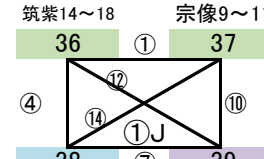
9/30(土)
 会場:
 責任:
 派遣審判
 指導者集合 7:30
 監督会議 8:20



会場:
 責任:
 派遣審判
 指導者集合 7:30
 監督会議 8:20



会場:
 責任:
 派遣審判
 指導者集合 7:30
 監督会議 8:20



10/7(土)
 会場:
 責任:
 派遣審判
 指導者集合 7:30
 監督会議 8:20

10/1(日)
 会場:
 責任:
 派遣審判
 指導者集合 7:30
 監督会議 8:20

会場:
 責任:
 派遣審判
 指導者集合 7:30
 監督会議 8:20

会場:
 責任:
 派遣審判
 指導者集合 7:30
 監督会議 8:20

10/8(日)
 会場:
 責任:
 派遣審判
 指導者集合 7:30
 監督会議 8:20

◎予選ラウンド 32 地区リーグ通過24チーム+シード8チーム

※地区リーグ終了後、通過24チームにてパート抽選(会場確保チームは考慮必要)

G-4面 □×8パート → 上位3チーム(24チーム)決勝T進出

派遣審判 地区リーグ敗退22チーム中12チーム→予選R派遣

<p>①2位 ①1位</p> <p>() ① ()</p> <p>⑤ ②A ⑦</p> <p>() ③ ()</p> <p>支部1位 ①2位</p> <p>①1位 ①1位</p> <p>() ② ()</p> <p>⑥ ②E ⑧</p> <p>() ④ ()</p> <p>支部2位 ①2位</p> <p>「 」</p> <p>会場: 責任: 派遣審判 3名 指導者集合 7:30 監督会議 8:20</p>	<p>①2位 ①1位</p> <p>() ① ()</p> <p>⑤ ②B ⑦</p> <p>() ③ ()</p> <p>支部1位 ①2位</p> <p>①2位 ①1位</p> <p>() ② ()</p> <p>⑥ ②F ⑧</p> <p>() ()</p> <p>支部2位 ①2位</p> <p>「 」</p> <p>会場: 責任: 派遣審判 3名 指導者集合 7:30 監督会議 8:20</p>	<p>①2位 ①1位</p> <p>() ① ()</p> <p>⑤ ②C ⑦</p> <p>() ③ ()</p> <p>支部1位 ①2位</p> <p>①2位 ①1位</p> <p>() ② ()</p> <p>⑥ ②G ⑧</p> <p>() ()</p> <p>支部2位 ①2位</p> <p>「 」</p> <p>会場: 責任: 派遣審判 3名 指導者集合 7:30 監督会議 8:20</p>	<p>①1位 ①1位</p> <p>() ① ()</p> <p>⑤ ②D ⑦</p> <p>() ③ ()</p> <p>筑紫3位or糟屋3位 ①2位</p> <p>①1位 ①1位</p> <p>() ② ()</p> <p>⑥ ②H ⑧</p> <p>() ()</p> <p>筑紫3位or糟屋3位 ①2位</p> <p>「 」</p> <p>会場: 責任: 派遣審判 3名 指導者集合 7:30 監督会議 8:20</p>	<p>1 ① 2</p> <p>⑤ ⑦</p> <p>3 ③ 4</p> <p>5 ② 6</p> <p>⑥ ⑧</p> <p>7 ④ 8</p>
--	--	--	--	---

予選Rスケジュール 40分ゲーム(20-10-20) 派遣審判:2~3試合/人

	時間	対戦	R	A1	A2
①	9:00 ~ 9:50	1 VS 2	派遣	3	4
②	10:00 ~ 10:50	5 VS 6	派遣	7	8
③	11:00 ~ 11:50	3 VS 4	派遣	1	2
④	12:00 ~ 12:50	7 VS 8	派遣	5	6

	時間		R	A1	A2
⑤	13:00 ~ 13:50	VS 3	派遣	2	4
⑥	14:00 ~ 14:50	VS 7	派遣	6	8
⑦	15:00 ~ 15:50	VS 4	派遣	1	3
⑧	16:00 ~ 16:50	VS 8	派遣	5	7

筑前地区公式戦 開催要項(全日)

2017.09 競技部 谷口

◎決勝T 24 予選R通過24チーム
G-3面 決勝トーナメント

※予選ラウンド終了後、通過24チームにて抽選(会場確保チームは考慮必要)

- 注①. 2勝で県大会出場(6チーム)
- 注②. 1試合目「勝」・2試合目「負」 VS 注③. 1試合目「負」・2試合目「勝」 の勝者が県大会出場(6チーム)

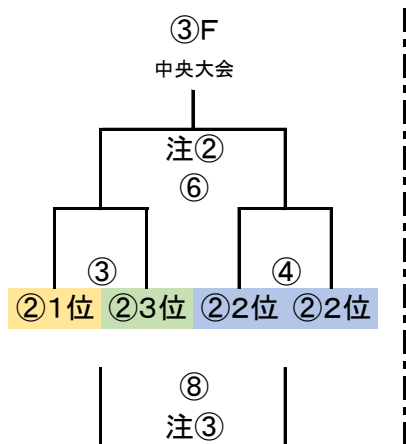
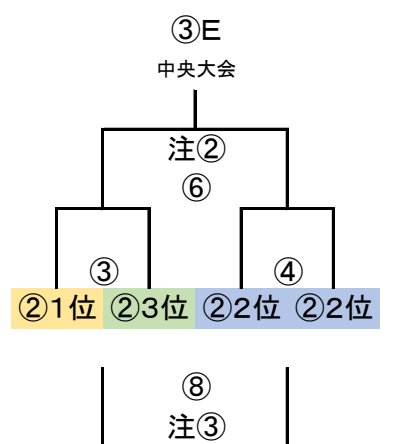
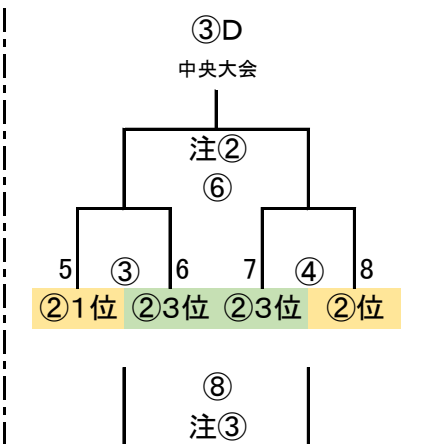
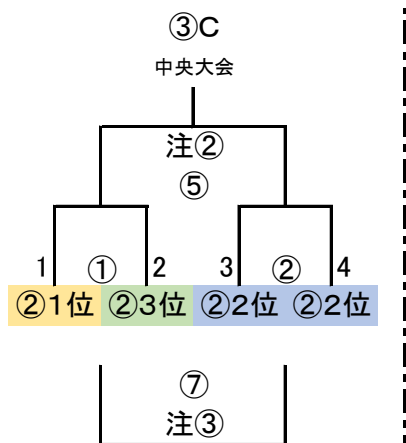
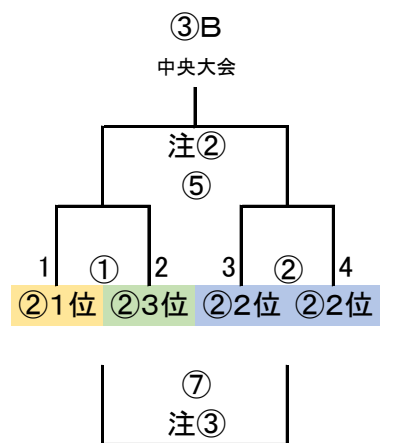
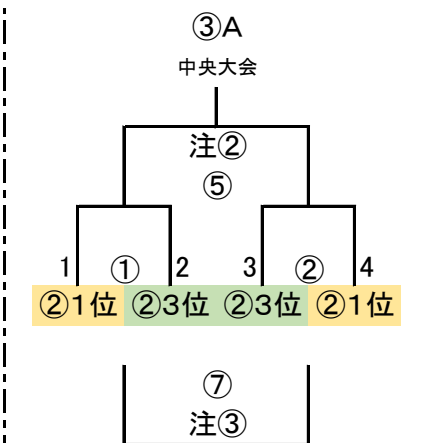
派遣審判 地区リーグ敗退22チーム中9チーム→決勝T派遣

派遣審判: 2~3試合/人

決勝Tスケジュール 40分ゲーム(20-10-20)

※⑤試合目、⑥試合目30分ゲーム(15-5-15)

	時間	R	A1	A2
①	9:00 ~ 9:50	派遣	5	6
②	9:55 ~ 10:45	派遣	7	8
③	10:50 ~ 11:40	派遣	1	2
④	11:45 ~ 12:35	派遣	3	4
⑤	12:40 ~ 13:15	派遣	③勝者	④勝者
⑥	13:20 ~ 13:55	派遣	①勝者	②勝者
⑦	14:00 ~ 14:50	派遣	⑤勝者	⑤敗者
⑧	14:55 ~ 15:45	派遣	⑥勝者	⑥敗者



「
会場:
責任:
指導者集合 7:50
監督会議 8:30
派遣審判 3名

「
会場:
責任:
指導者集合 7:50
監督会議 8:30
派遣審判 3名

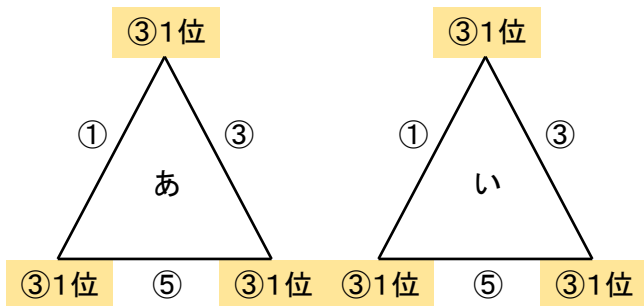
「
会場:
責任:
指導者集合 7:50
監督会議 8:30
派遣審判 3名

筑前地区公式戦 開催要項(全日)

2017.09 競技部 谷口

◎順位決定戦

G-3面1会場(なまず)



※決勝ラウンド終了後、1位通過6チームにて抽選(会場確保チームは考慮必要)

1位～6位決定戦

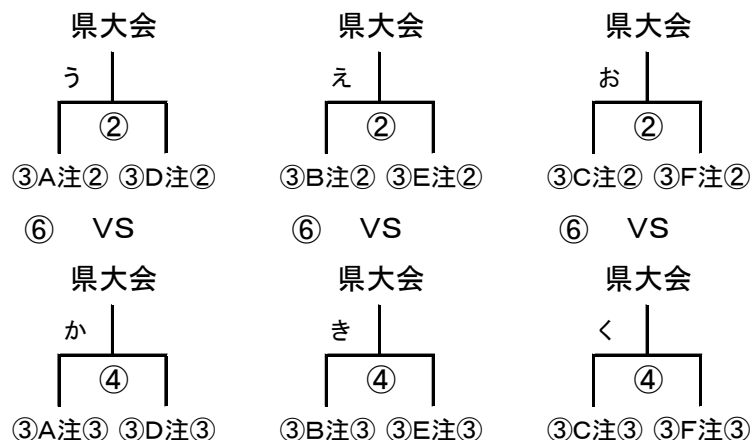
- ⑦ 1・2位 あ1位 VS い1位
- ⑦ 3・4位 あ2位 VS い2位
- ⑦ 5・6位 あ3位 VS い3位

7位～12位決定戦

- ⑥ 7位～12位 う勝ち VS か勝ち
- ⑥ 7位～12位 え勝ち VS き勝ち
- ⑥ 7位～12位 お勝ち VS く勝ち

派遣審判

地区リーグ敗退22チーム中1チーム
予選R敗退8チーム順位決定派遣



時間		Aコート			Bコート			Cコート		
		R	A1	A2	R	A1	A2	R	A1	A2
①	10:00 ~ 10:35	派遣	派遣	③C	派遣	派遣	③F	-		
②	10:40 ~ 11:30	派遣	③A注③	③D注③	派遣	③B注③	③E注③	派遣	③C注③	③F注③
③	11:35 ~ 12:10	派遣	派遣	③B	派遣	派遣	③E	-		
④	12:15 ~ 13:05	派遣	③A注②	③D注②	派遣	③B注②	③E注②	派遣	③C注②	③F注②
⑤	13:10 ~ 13:45	派遣	派遣	③A	派遣	派遣	③D	-		
⑥	13:50 ~ 14:40	派遣	②負	②負	派遣	②負	②負	派遣	②負	②負
⑦	14:45 ~ 15:20	派遣	④負	④負	派遣	④負	④負	派遣	④負	④負

※①・③・⑤・⑥・⑦は30分(15-5-15)、②・④は40分(20-10-20)

「
会場:
責任:
指導者集合 8:30
監督会議 9:20
派遣審判 4名

「
会場:
責任:
指導者集合 8:30
監督会議 9:20
派遣審判 3名

「
会場:
責任:
指導者集合 8:30
監督会議 9:20
派遣審判 2名