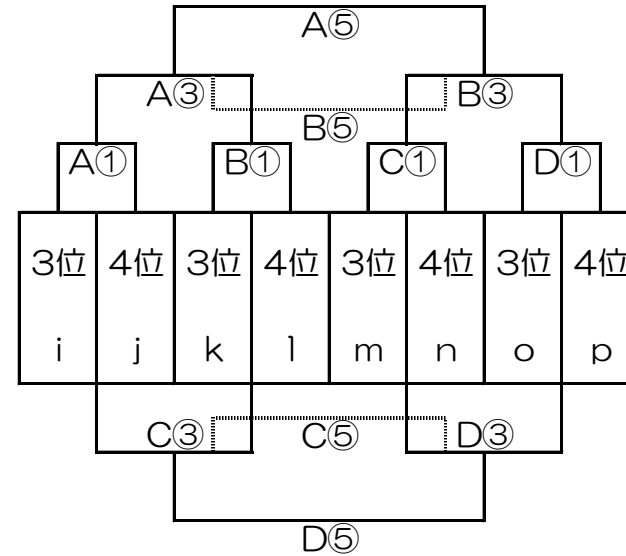
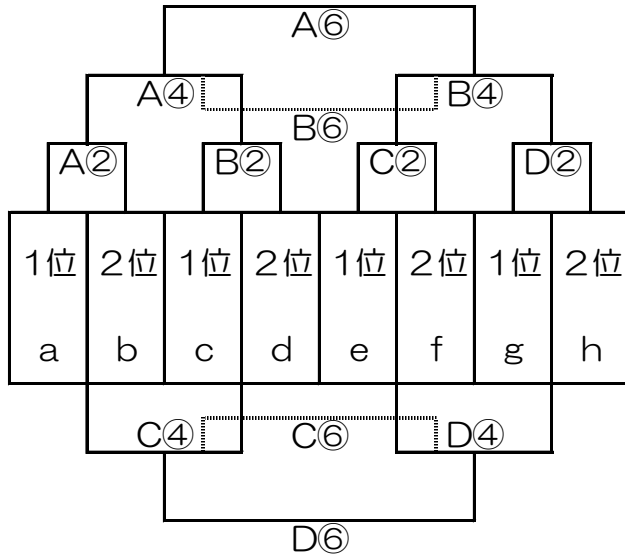


JAカップ予選リーグ組合せ（2日目）



※1日目終了後本部にて2日目の抽選を行います

		Aコート				Bコート				Cコート				Dコート							
時間		対戦		審判		対戦		審判		対戦		審判		対戦		審判					
①	9:00~	i	—	j	a	東海生①②	k	—	l	c	東海生③④	m	—	n	e	東海生⑤⑥	o	—	p	g	東海生⑦⑧
②	9:50~	a	—	b	i	JA	c	—	d	k	JA	e	—	f	m	JA	g	—	h	o	JA
③	10:40~	A①勝	—	B①勝	a	b 東海生	C①勝	—	D①勝	c	d 東海生	A①負	—	B①負	e	f 東海生	C①負	—	D①負	g	h 東海生
④	11:30~	A②勝	—	B②勝	i	東海生 JA	C②勝	—	D②勝	k	東海生 JA	A②負	—	B②負	m	東海生 JA	C②負	—	D②負	o	東海生 JA
昼 食																					
	12:40~	エキシビジョンマッチ(15分ハーフ)				—				—				—							
⑤	13:40~	A③勝	—	B③勝	協会調整	東海生①②	A③負	—	B③負	協会調整	東海生③④	C③勝	—	D③勝	相互	東海生⑤⑥	C③負	—	D③負	相互 JA2名	
⑥	14:20~	A④勝	—	B④勝	協会調整	協会調整 協会調整	A④負	—	B④負	協会調整	協会調整 協会調整	C④勝	—	D④勝	相互	東海生⑦⑧	C④負	—	D④負	相互 JA2名	

は2人⇒3人へ変更

は副審東海生で3人審判制