

2018年度 筑前地区大会（新人戦）概要と日程（案）

大会名	実施概要	内 容	月 日	コート数	支部別担当		
					宗 像	糟 屋	筑 紫
第30回	概要：全48チームによる地区大会 中央大会6チーム出場						9/1 松川×2
九州ユニ7	◇抽選日 8月19日（日）18：00～ 「サンレイクかすや」	筑前地区 リーグ戦	9月1日（土）	6面		9/2 カブトの森×1	9/2 スポセン×2 安徳公園×1
(U-11)	◇地区リーグ シード：参加チーム数により支部割り当ての8チーム 筑紫4＋糟屋3＋宗像1		9月2日（日） 予備日				予備9/8 農トレ×1 岩戸公園×1
地区大会	リーグ戦形でパート上位2チームが予選Rへ参加 ※予選R進出チームにて組合せ抽選		9月8日（土）		9/8(土) 予備日 残り3面		萩原×1
	◇予選ラウンド 各支部リーグ戦等の結果によるシード8チーム参加 トーナメント形式で3位までが決勝トーナメントへ参加 ※決勝T進出チームにて組合せ抽選		予選ラウンド		9月9日（日） 予備日	4面	
			9月15日（土）		予備9/15 なまずの郷×3	予備9/15 農トレ	
中央大会	◇決勝T トーナメント方式で実施	決勝T	9月16日（日） 予備日	3面 (1会場)	9/16 なまずの郷×3		
予選R 梅林公園	中央大会参加6チームを決定 ※1位通過チームにて組合せ抽選		9月22日（土）	9/22(土) 予備日 残り3面			
予選R予備 梅林公園	◇順位決定戦 リーグ戦及びトーナメント方式で順位を決定 1位～6位順位決定	順位決定戦	9月23日（日） 予備日	1面 9/23(日) 残り1面			
			9月24日（月）	9/24(月) 予備日 残り1面			

筑前地区大会 開催要項(新人戦)

2018.08 競技部 谷口

参加チーム 48 筑紫 24 ・ 糟屋 16 ・ 宗像 8

(新人戦シード) 8 筑紫 4 ・ 糟屋 3 ・ 宗像 1

◎筑前地区リーグ 40 48チームーシード8チーム(地区リーグ免除)
G-6面 □×5パート+△×7パート→上位2チーム=24チーム予選ラウンド進出

<p>22 23 春日E ① 太宰府SP</p> <p>小野 ② 河東 リエート ⑨ 篠北</p> <p>24 25 6 7 9/2 (日) 「カブトの森」 会場・責任チーム 篠北</p>	<p>5 ファルファアラ</p> <p>8 9 惣利春日南 ① ウィザース</p> <p>久山 ② ウアンパール BRAVO ⑨ 粕屋</p> <p>10 11 13 14 9/2 (日) 「春日スポセンA」 会場・責任チーム 惣利春日南</p>
<p>15 16 LA那珂川 ① 宇美</p> <p>志免J ② 太宰府南 花鶴 ⑨ 大野城南</p> <p>17 18 20 21 9/2 (日) 「安徳公園」 会場・責任チーム LA那珂川</p>	<p>19 パディNE</p> <p>1 2 パディJr ① 国分</p> <p>フクオカーナ ② ユナイテッド 神興 ⑨ 大利</p> <p>3 4 27 28 9/1 (土) 「松川総合運動公園A」 会場・責任チーム アメイシャSC</p>
<p>29 大野城</p> <p>仲原 ⑤ フレスト 志免F ⑥ 二日市</p> <p>30 31 33 34 9/1 (土) 「松川総合運動公園B」 会場・責任チーム アメイシャSC</p>	<p>32 自由ヶ丘</p> <p>35 粕屋中央</p> <p>宗像CP ⑤ JETS 筑紫野 ⑥ 吉木</p> <p>36 37 39 40 9/2 (日) 「春日スポセンB」 会場・責任チーム 惣利春日南</p>

地区リーグ □30分(15-5-15) △40分(20-10-20)

	時間	対戦	R	A1	A2
①	9:00 ~ 9:35	1.8.15.22 VS 2.9.16.23	派遣	6.13.20.27	7.14.21.28
②	9:40 ~ 10:15	3.10.17.24 VS 4.11.18.25	5.12.19.26	1.8.15.22	2.9.16.23
③	10:20 ~ 11:10	5.12.19.26 VS 6.13.20.27	7.14.21.28	3.10.17.24	4.11.18.25
④	11:15 ~ 11:50	1.8.15.22 VS 3.10.17.24	2.9.16.23	5.12.19.26	6.13.20.27
⑤	11:55 ~ 12:30	2.9.16.23 VS 4.11.18.25	派遣	1.8.15.22	3.10.17.24
⑥	12:35 ~ 13:25	5.12.19.26 VS 7.14.21.28	1.8.15.22	2.9.16.23	4.11.18.25
⑦	13:30 ~ 14:05	1.8.15.22 VS 4.11.18.25	派遣	5.12.19.26	7.14.21.28
⑧	14:10 ~ 14:45	2.9.16.23 VS 3.10.17.24	6.13.20.27	1.8.15.22	4.11.18.25
⑨	14:50 ~ 15:40	6.13.20.27 VS 7.14.21.28	派遣	2.9.16.23	3.10.17.24

派遣審判:地区リーグシードの8チーム

9/1(土) 松川総合運動公園A :アメイシャFC、須恵

9/2(日) カブトの森 :上西郷、新宮

9/2(日) 春日スポセンA :舞の里、カミーリア

9/2(日) 安徳近隣公園 :パディFC、アッローロ

地区リーグ △40分(20-10-20)

	時間	対戦	R	A1	A2
①	9:00 ~ 9:50	29.35 VS 30.36	32.38	33.39	34.40
②	10:00 ~ 10:50	32.38 VS 33.39	31.37	29.35	30.36
③	11:00 ~ 11:50	29.35 VS 31.37	34.40	32.38	33.39
④	12:00 ~ 12:50	32.38 VS 34.40	30.36	29.35	31.37
⑤	13:00 ~ 13:50	30.36 VS 31.37	33.39	32.38	34.40
⑥	14:00 ~ 14:50	33.39 VS 34.40	29.35	30.36	31.37

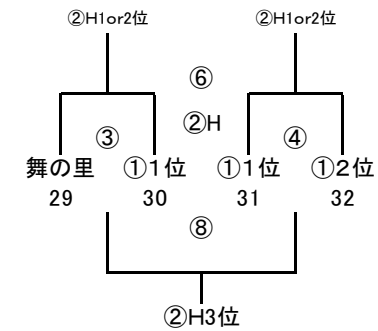
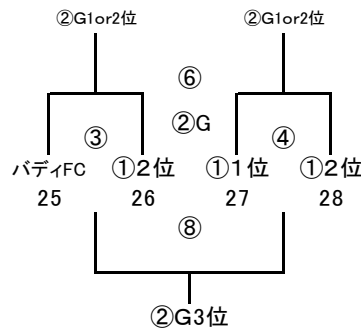
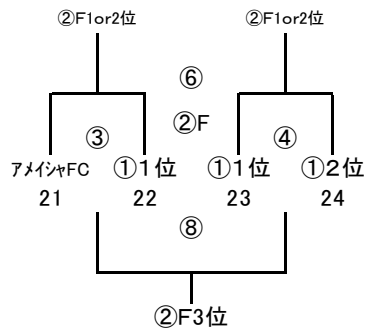
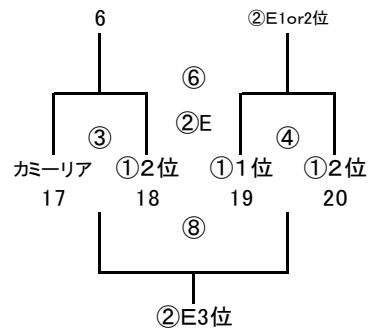
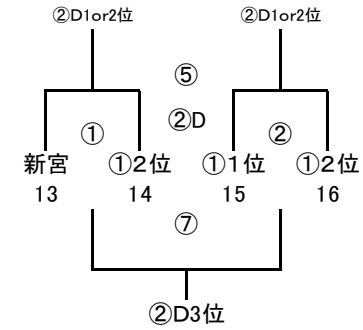
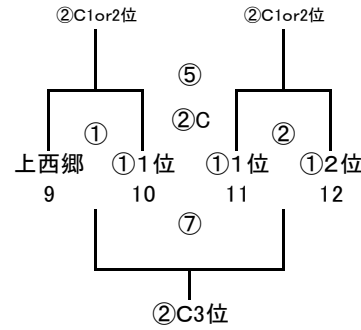
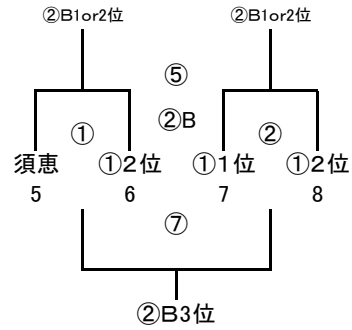
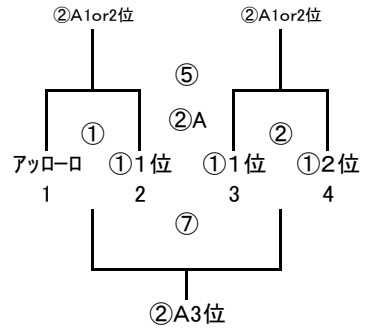
派遣審判:なし

筑前地区大会 開催要項(案)

2018.08 競技部 谷口

◎予選ラウンド 32 地区リーグ通過24チーム+シード8チーム
G-4面 トーナメント×8パート→上位3チーム決勝Tへ進出

※地区リーグ終了後、通過24チームにてパート抽選(会場確保チームは考慮必要)
会場につきましては、変更の可能性がありますのでご了承下さい。



9/9(日)「岩戸公園」
会場・責任チーム

9/9(日)「春日スポセンA」
会場・責任チーム

9/9(日)「萩原グラウンド」
会場・責任チーム

9/9(日)「春日スポセンB」
会場・責任チーム

予選ラウンド 40分ゲーム(20-10-20)

	時間	対戦	R	A1	A2
①	9:00 ~ 9:50	1.5.9.13 VS 2.6.10.14	19.23.27.31	17.21.25.29	18.22.26.30
②	9:55 ~ 10:45	3.7.11.15 VS 4.8.12.16	18.22.26.30	19.23.27.31	20.24.28.32
③	10:50 ~ 11:40	17.21.25.29 VS 18.22.26.30	3.7.11.15	1.5.9.13	2.6.10.14
④	11:45 ~ 12:35	19.23.27.31 VS 20.24.28.32	2.6.10.14	3.7.11.15	4.8.12.16

	時間	対戦	R	A1	A2
⑤	12:40 ~ 13:30	①勝 VS ②勝	派遣	③負	④負
⑥	13:35 ~ 14:25	③勝 VS ④勝	派遣	①負	②負
⑦	14:30 ~ 15:20	①負 VS ②負	派遣	③勝	④勝
⑧	15:25 ~ 16:15	③負 VS ④負	派遣	①勝	②勝

派遣審判:地区リーグ敗退16チーム中8チーム

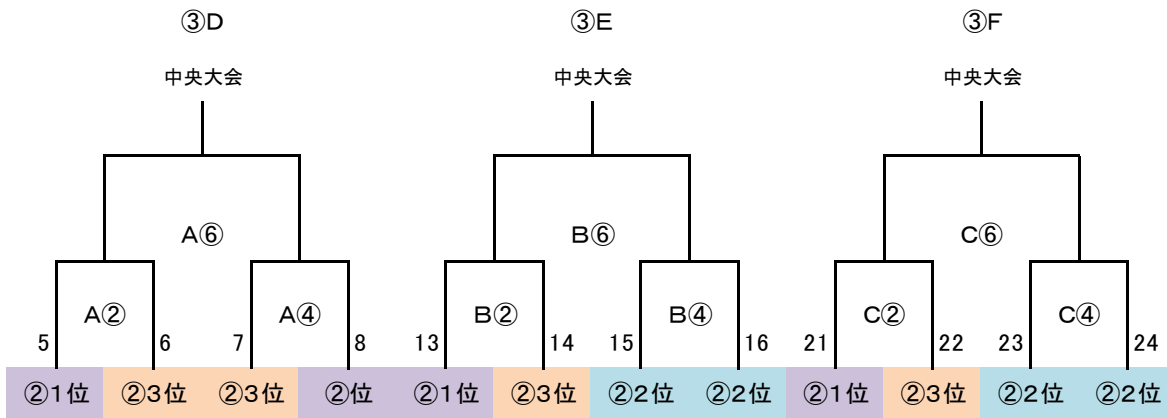
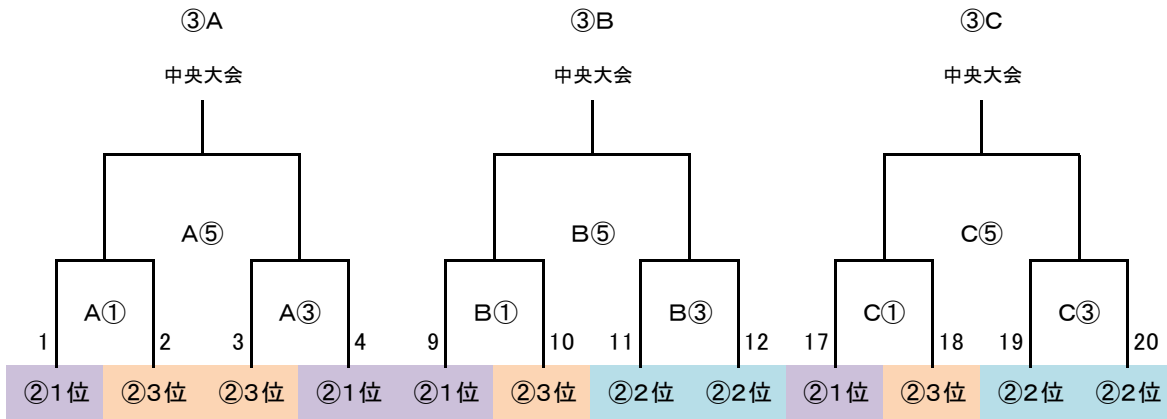
筑前地区大会 開催要項(案)

2018.08 競技部 谷口

◎決勝T 24 予選R通過24チーム

※予選ラウンド終了後、通過24チームにてWEB抽選(会場確保チームは考慮必要)

G-3面 決勝トーナメント 全日 → 2勝で中央大会(1~6位決定戦)



決勝トーナメント 40分ゲーム(20-10-20)

	時間	R	A1	A2
A①	10:00 ~ 10:50	派遣	5	6
A②	11:00 ~ 11:50	派遣	7	8
A③	12:00 ~ 12:50	派遣	1	2
A④	13:00 ~ 13:50	派遣	3	4
A⑤	14:00 ~ 14:50	派遣	派遣	派遣
A⑥	15:00 ~ 15:50	派遣	派遣	派遣

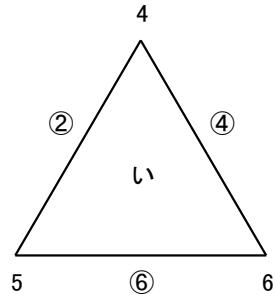
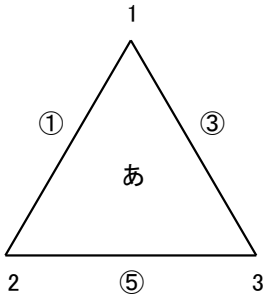
派遣審判: 地区リーグ敗退16チーム中8チーム

派遣審判: 予選ラウンド敗退8チーム

◎順位決定戦 6 決勝T 1～6位

G-1面

※決勝ラウンド終了後、1位通過6チームにてWEB抽選



順位決定戦 30分ゲーム(15-5-15)

	時間	(1～6位決定戦)		
		R	A1	A2
①	9:30 ~ 10:05	派遣	派遣	派遣
②	10:10 ~ 10:45	派遣	派遣	派遣
③	10:50 ~ 11:25	派遣	派遣	派遣
④	11:30 ~ 12:05	派遣	派遣	派遣
⑤	12:10 ~ 12:45	派遣	派遣	派遣
⑥	12:50 ~ 13:25	派遣	派遣	派遣
⑦	13:30 ~ 14:05	派遣	派遣	派遣
⑧	14:10 ~ 14:45	派遣	派遣	派遣
⑨	14:50 ~ 15:25	派遣	派遣	派遣

派遣審判: 決勝トーナメント敗退18チーム

