

## 2018年度 筑前地区大会の概要と日程（案）

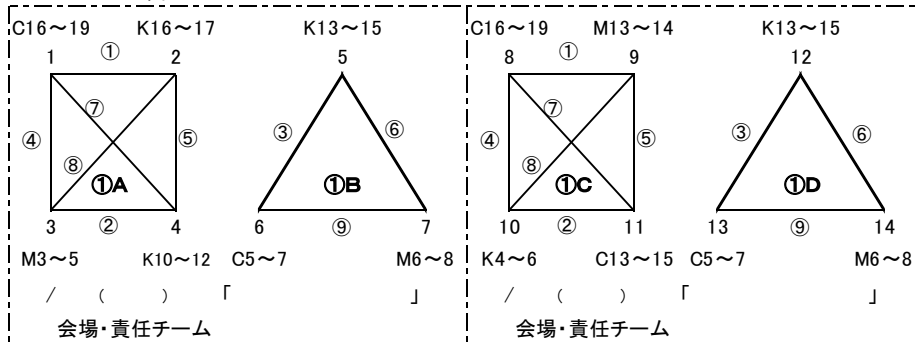
| 大会名                   | 実施概要  | 内 容          | 月 日  | コート数        | 支部別担当 |                             |                            |
|-----------------------|---|--------------|--|-------------|-------|-----------------------------|----------------------------|
|                       |   |              |  |             | 宗 像   | 糟 屋                         | 筑 紫                        |
| 第42回<br>全日本少年<br>地区大会 | 概要：全チームによる地区大会、中央大会 <b>14チーム</b> 参加<br><br>◇抽選日 9月16日（日）19：00～ 「かすやドーム会議室」<br><br>◇地区リーグ シード：参加チーム数による支部割りの7チーム<br>+前年度新人戦優勝チームの支部の計8チーム<br><br>リーグ戦形でパート上位2チームが予選Rへ参加<br><b>※予選R進出チームにて組合せ抽選</b> | 筑前地区<br>リーグ戦 | 9月29日（土）<br>9月30日（日）<br>10月6日（土）<br>10月7日（日）<br>10月13日（土）<br>10月14日（日）<br>予備日<br>10月20日（土） | 7面          |       | 10/7カプト×1<br><br>10/14カプト×1 | 10/13春日南小×1<br>10/14スポセン×2 |
|                       | ◇予選ラウンド 上記シード枠によるシード8チーム参加<br><br><u>トーナメント形式</u> で3位までが決勝トーナメントへ参加<br><b>※決勝T進出チームにて組合せ抽選</b>  | 予選ラウンド       | 10月21日（日）<br>予備日<br>10月27日（土）  | 4面          |       |                             |                            |
| 中央大会<br>予選R<br>（ ）    | ◇決勝T トーナメント方式で順位を決定<br><br>中央大会参加14チーム中12チームを決定<br><b>※1位、2位通過チームにて組合せ抽選</b>  | 決勝T          | 10月28日（日）<br>予備日<br>11月3日（土）   | 3面          |       |                             |                            |
| 予選R予備<br>（ ）          | 中央大会参加残り2チームは順位決定戦にて決定<br><b>※3位通過チームにて組合せ抽選</b>  |              |  |             |       |                             |                            |
|                       | ◇順位決定戦 リーグ戦及びトーナメント方式で順位を決定<br><br><b>1位～6位順位決定、7位～12位順位決定</b><br><b>13位、14位順位決定</b>  | 順位決定戦        | 11月3日（土）<br>予備日<br>11月4日（日）  | 3面<br>（1会場） |       |                             |                            |

筑前地区大会 開催要項(全日)

2018.09 競技部 谷口

参加チーム 52 筑紫 21 ・ 糟屋 17 ・ 宗像 14 (全日シード) 8 筑紫 4 ・ 糟屋 2 ・ 宗像 2 ※1枠:2017新人戦優勝チームの地区/筑紫(BUDDY)

◎筑前地区リーグ 44 52チーム-シード8チーム(地区リーグ免除) □×2パート+△×8パート→上位2チーム、△×4パート→上位1チーム=24チーム予選ラウンド進出  
G-7面



地区リーグ □30分(15-5-15) △40分(20-10-20)

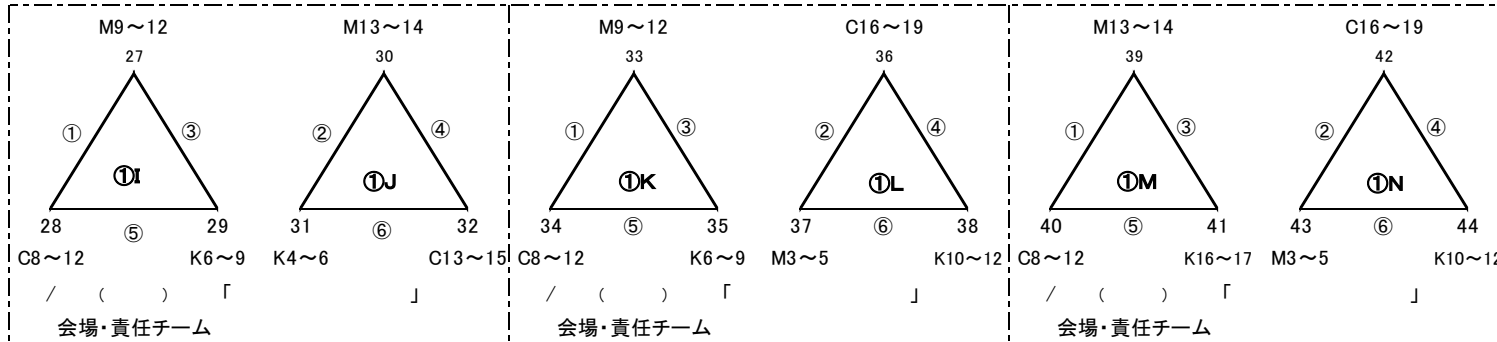
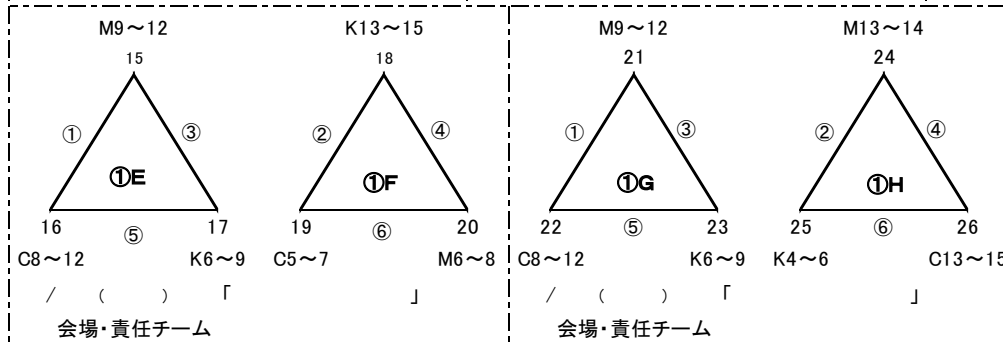
|   | 時間            | 対戦     | R  | A1 | A2 |
|---|---------------|--------|----|----|----|
| ① | 9:30 ~ 10:05  | 1 VS 2 | 5  | 6  | 7  |
| ② | 10:10 ~ 10:45 | 3 VS 4 | 7  | 1  | 2  |
| ③ | 10:50 ~ 11:40 | 5 VS 6 | 派遣 | 3  | 4  |
| ④ | 11:45 ~ 12:20 | 1 VS 3 | 7  | 5  | 6  |
| ⑤ | 12:25 ~ 13:00 | 2 VS 4 | 6  | 1  | 3  |
| ⑥ | 13:05 ~ 13:55 | 5 VS 7 | 3  | 2  | 4  |
| ⑦ | 14:00 ~ 14:35 | 1 VS 4 | 6  | 5  | 7  |
| ⑧ | 14:40 ~ 15:05 | 2 VS 3 | 5  | 1  | 4  |
| ⑨ | 15:10 ~ 16:00 | 6 VS 7 | 派遣 | 2  | 3  |

派遣審判:地区リーグシードの8チーム中 C4位を除く2チーム

地区リーグ △40分(20-10-20)

|   | 時間            | 対戦       | R  | A1 | A2 |
|---|---------------|----------|----|----|----|
| ① | 10:00 ~ 10:50 | 15 VS 16 | 派遣 | 19 | 20 |
| ② | 11:00 ~ 11:50 | 18 VS 19 | 17 | 15 | 16 |
| ③ | 12:00 ~ 12:50 | 15 VS 17 | 20 | 18 | 19 |
| ④ | 13:00 ~ 13:50 | 18 VS 20 | 16 | 15 | 17 |
| ⑤ | 14:00 ~ 14:50 | 16 VS 17 | 19 | 18 | 20 |
| ⑥ | 15:00 ~ 15:50 | 19 VS 20 | 派遣 | 16 | 17 |

派遣審判:地区リーグシードの8チーム中 C4位を除く5チーム

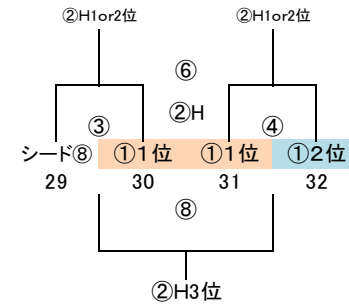
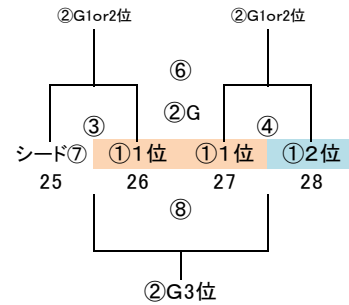
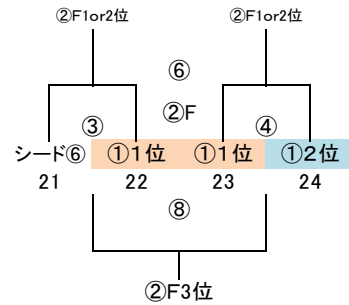
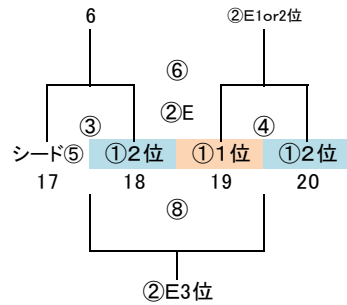
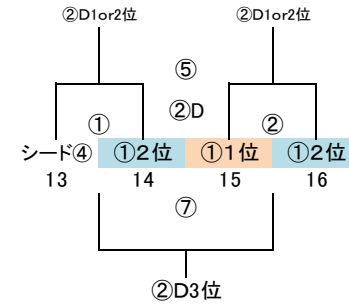
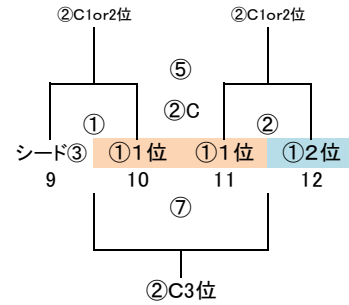
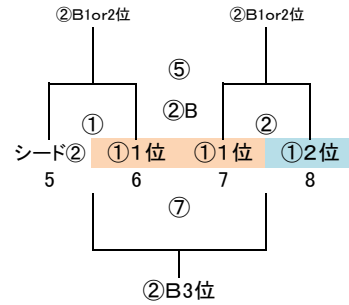
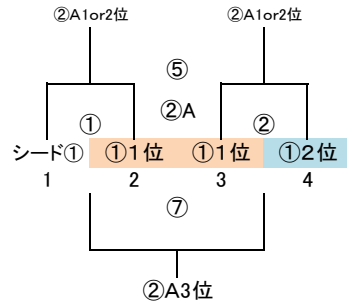


筑前地区大会 開催要項(全日)

2018.09 競技部 谷口

◎予選ラウンド 32 地区リーグ通過24チーム+シード8チーム  
G-4面 トーナメント×8パート→上位3チーム決勝Tへ進出

※地区リーグ終了後、通過24チームにてパート抽選(会場確保チームは考慮必要)  
会場につきましては、変更の可能性がありますのでご了承下さい。



10/21(日)「  
会場・責任チーム

10/21(日)「  
会場・責任チーム

10/21(日)「  
会場・責任チーム

10/21(日)「  
会場・責任チーム

予選ラウンド 40分ゲーム(20-10-20)

|   | 時間            | 対戦                         | R           | A1          | A2          |
|---|---------------|----------------------------|-------------|-------------|-------------|
| ① | 9:00 ~ 9:50   | 1.5.9.13 VS 2.6.10.14      | 19.23.27.31 | 17.21.25.29 | 18.22.26.30 |
| ② | 9:55 ~ 10:45  | 3.7.11.15 VS 4.8.12.16     | 18.22.26.30 | 19.23.27.31 | 20.24.28.32 |
| ③ | 10:50 ~ 11:40 | 17.21.25.29 VS 18.22.26.30 | 3.7.11.15   | 1.5.9.13    | 2.6.10.14   |
| ④ | 11:45 ~ 12:35 | 19.23.27.31 VS 20.24.28.32 | 2.6.10.14   | 3.7.11.15   | 4.8.12.16   |

|   | 時間            | 対戦       | R  | A1 | A2 |
|---|---------------|----------|----|----|----|
| ⑤ | 12:40 ~ 13:30 | ①勝 VS ②勝 | 派遣 | ③負 | ④負 |
| ⑥ | 13:35 ~ 14:25 | ③勝 VS ④勝 | 派遣 | ①負 | ②負 |
| ⑦ | 14:30 ~ 15:20 | ①負 VS ②負 | 派遣 | ③勝 | ④勝 |
| ⑧ | 15:25 ~ 16:15 | ③負 VS ④負 | 派遣 | ①勝 | ②勝 |

派遣審判:地区リーグ敗退20チーム中8チーム

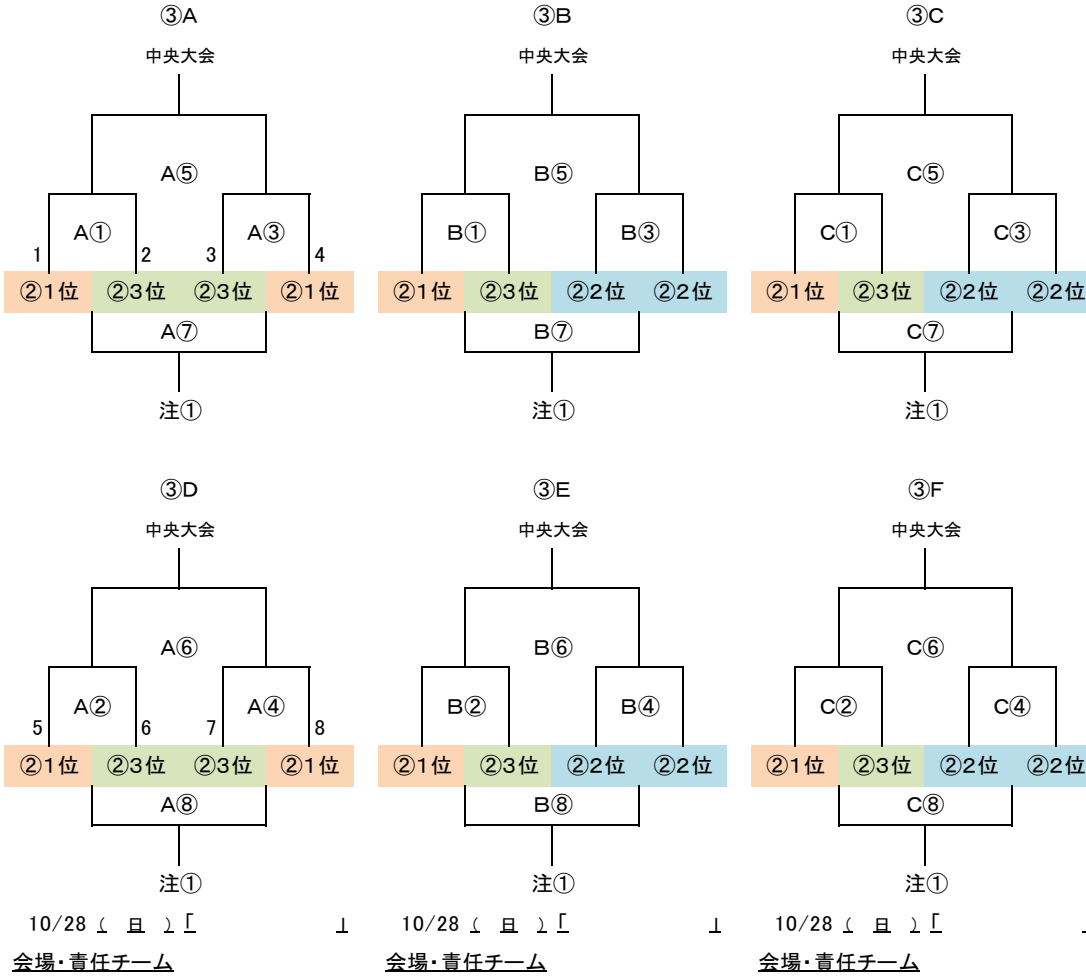
筑前地区大会 開催要項(全日)

2018.09 競技部 谷口

◎決勝T 24 予選R通過24チーム

※予選ラウンド終了後、通過24チームにてWEB抽選(会場確保チームは考慮必要)

G-3面 決勝トーナメント 全日 → 2勝で中央大会(1~6位決定戦)



決勝トーナメント

①~④; 40分ゲーム(20-10-20)

⑤~⑧; 30分ゲーム(15-5-15)

|   | 時間            | R  | A1 | A2 |
|---|---------------|----|----|----|
| ① | 10:00 ~ 10:50 | 派遣 | 5  | 6  |
| ② | 11:00 ~ 11:50 | 派遣 | 7  | 8  |
| ③ | 12:00 ~ 12:50 | 派遣 | 1  | 2  |
| ④ | 13:00 ~ 13:50 | 派遣 | 3  | 4  |
| ⑤ | 14:00 ~ 14:35 | 派遣 | ②負 | ④負 |
| ⑥ | 14:40 ~ 15:15 | 派遣 | ①負 | ③負 |
| ⑦ | 15:20 ~ 15:55 | 派遣 | ⑤勝 | ⑤負 |
| ⑧ | 16:00 ~ 16:35 | 派遣 | ⑥勝 | ⑥負 |

派遣審判: 地区リーグ敗退20チーム中9チーム

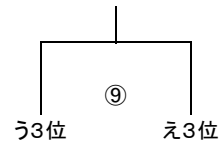
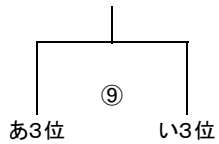
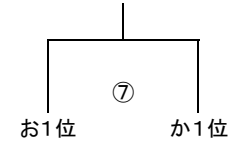
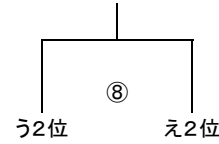
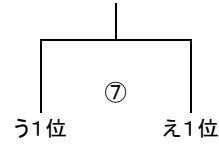
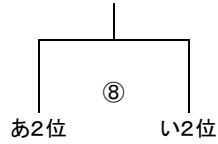
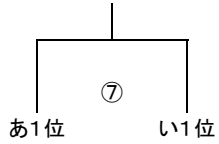
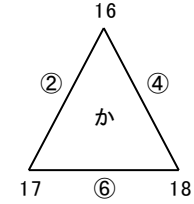
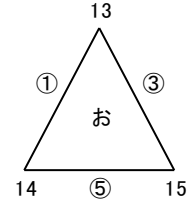
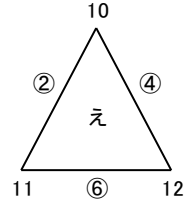
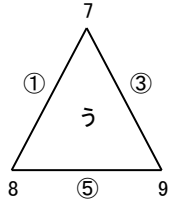
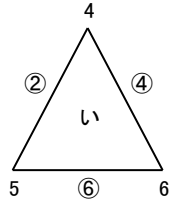
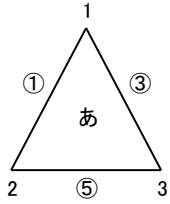
筑前地区大会 開催要項(全日)

2018.09 競技部 谷口

◎順位決定戦 14 決勝T通過14チーム

※決勝ラウンド終了後、1位～3位通過18チームにてWEB抽選

G-3面 決勝T 1～6位、7～12位、13・14位



11/3 (土) 「 」  
会場責任チーム

11/3 (土) 「 」  
会場責任チーム

11/3 (土) 「 」  
会場責任チーム

順位決定戦 30分ゲーム(15-5-15)

|   | 時間            | 対戦                 | R  | A1 | A2 |
|---|---------------|--------------------|----|----|----|
| ① | 9:30 ~ 10:05  | 1.713 vs 2.8.14    | 派遣 | 5  | 6  |
| ② | 10:10 ~ 10:45 | 4.10.16 vs 5.11.17 | 派遣 | 1  | 2  |
| ③ | 10:50 ~ 11:25 | 1.713 vs 3.9.18    | 派遣 | 4  | 5  |
| ④ | 11:30 ~ 12:05 | 4.10.16 vs 6.12.18 | 派遣 | 1  | 3  |
| ⑤ | 12:10 ~ 12:45 | 2.8.14 vs 3.9.18   | 派遣 | 4  | 6  |

派遣審判: 地区リーグ敗退20チーム中3チーム+決勝T敗退6チーム

|   | 時間            | 対戦                 | R  | A1  | A2  |
|---|---------------|--------------------|----|-----|-----|
| ⑥ | 12:50 ~ 13:25 | 5.11.17 vs 6.12.18 | 派遣 | 2   | 3   |
| ⑦ | 13:30 ~ 14:05 | あう1位 vs いえ1位       | 派遣 | あ3位 | い3位 |
| ⑧ | 14:10 ~ 14:45 | あう2位 vs いえ2位       | 派遣 | あ1位 | い1位 |
| ⑨ | 14:50 ~ 15:25 | あう3位 vs いえ3位       | 派遣 | あ2位 | い2位 |

13.14位決定戦のみ

|   |               |            |    |    |    |
|---|---------------|------------|----|----|----|
| ⑦ | 13:30 ~ 14:05 | お1位 vs か1位 | 派遣 | 派遣 | 派遣 |
|---|---------------|------------|----|----|----|