

第23回 岩熊杯

直方市少年サッカー大会



2019年3月16日(土)・17日(日)

直方市西部運動公園

主催 直方市サッカー協会

主管 直方市サッカー協会ジュニア委員会

大会役員

会 長	加 留 部 征 夫	(直方市サッカー協会会長)		
大会委員長	後 藤 秀 夫	(直方市サッカー協会理事長)		
競技委員長	加 来 雅 雄	(直方市サッカー協会理事)		
大会役員	才宮 信	井上洋一	吉田泰久	宇野和明
	田辺裕司	渡野庄次	瀧口育礼	尾中和久
	大野 誠	柴田尊司	永野 康	

大会参加チーム

宗像セントラルフットボールクラブ

オリエントFC

稲築少年サッカークラブ

鞍手 J F C

金田少年サッカークラブ

宮田フットボールクラブ

FC わかみや

FC直方 U-12

直方ファイヤーF C

FORTE Football Academy

エスペーロ直方

感田少年サッカークラブ

1. 名 称 第23回岩熊杯直方市少年サッカー大会(8人制)
2. 主 催 直方市サッカー協会
3. 主 管 直方市サッカー協会ジュニア委員会
4. 期 日 2019年3月16日(土)・17日(日)
5. 会 場 直方市西部運動公園
6. 試合方法及び競技規則

(1) 試合方法

- ① 1日目は3チーム(4パート)で予選リーグを行い、順位を決定する。
- ② 2日目は、決勝トーナメントを行う。

(2) 競技規則は2018年度日本サッカー協会競技規則による。

但し、次の事項については下記のように定める。

- ① 競 技 時 間 予選リーグ40分(ハーフタイム5分)
決勝トーナメント30分(ハーフタイム5分)
- ② 選 手 交 代 自由
- ③ 競 技 場 長さ70～80m、幅46～50mとする。
- ④ 試 合 球 4号縫いボールとする。

(3) 順位決定の方法

- ① 予選リーグは次の順で順位を決定する。
 - ・勝ち点(勝ち3、引き分け1、負け0)
 - ・得失点 ・総得点 ・抽選
- ② 決勝トーナメントについては規定の時間内に勝敗が決しない場合はPK方式(3人)によって勝敗を決定する。

7. その他

・ 大会中の選手の事故、傷害等については、応急処置のみ主催者にて行うが、事後の処置についてはチームまたは保護者が行うものとする。

・ 大会参加料は、6000円とする。(大会当日、納入)

※ この大会の目的の一つは、6年生の卒業記念大会としておこなうことである。

チームの6年生の思い出になるよう、選手の起用には、配慮すること。

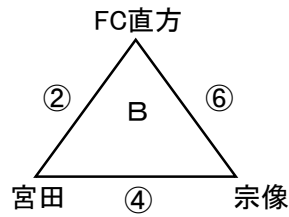
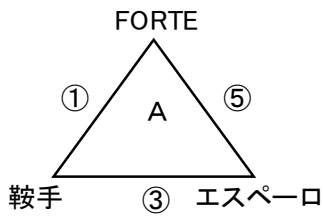
※ 駐車場割り当てに従って駐車してください。絶対に路上に駐車しないでください。

8. 組み合わせ・時間

● 16日(土) 予選リーグ

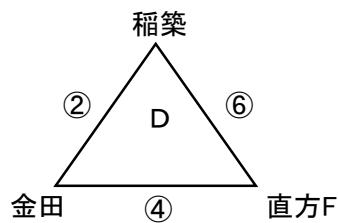
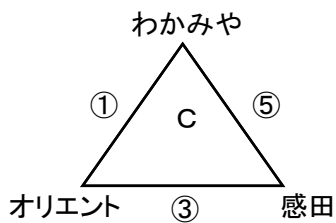
[第1試合場:西部運動公園A]

※○は試合順



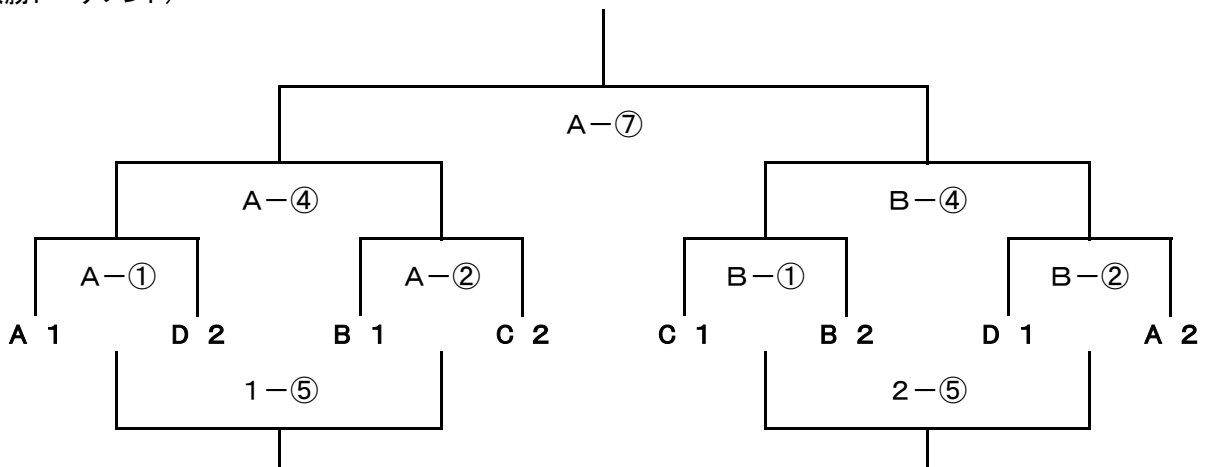
①	9:30~
②	10:30~
③	11:30~
④	12:30~
⑤	13:30~
⑥	14:30~

[第2試合場:西部運動公園B]

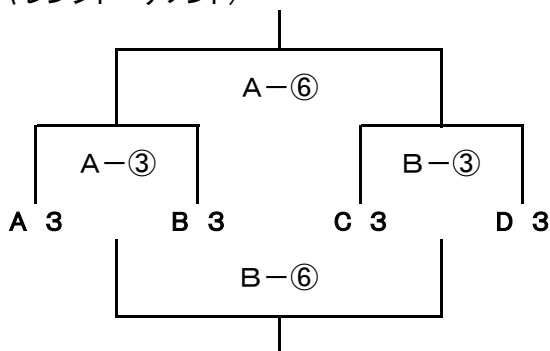


● 17日(日)

(決勝トーナメント)



(チャレンジトーナメント)



①	9:30~
②	10:10~
③	10:50~
④	11:30~
⑤	12:10~
⑥	12:50~
⑦	13:30~
・閉会式 14:30~	

● 16日(土)予選リーグ

A	勝ち点	得点	失点	得失点	順位
FORTE					
鞍手					
エスピーロ					

B	勝ち点	得点	失点	得失点	順位
FC直方					
宮田					
宗像					

C	勝ち点	得点	失点	得失点	順位
わかみや					
オリエント					
感田					

D	勝ち点	得点	失点	得失点	順位
稲築					
金田					
直方F					

○ 審判割り

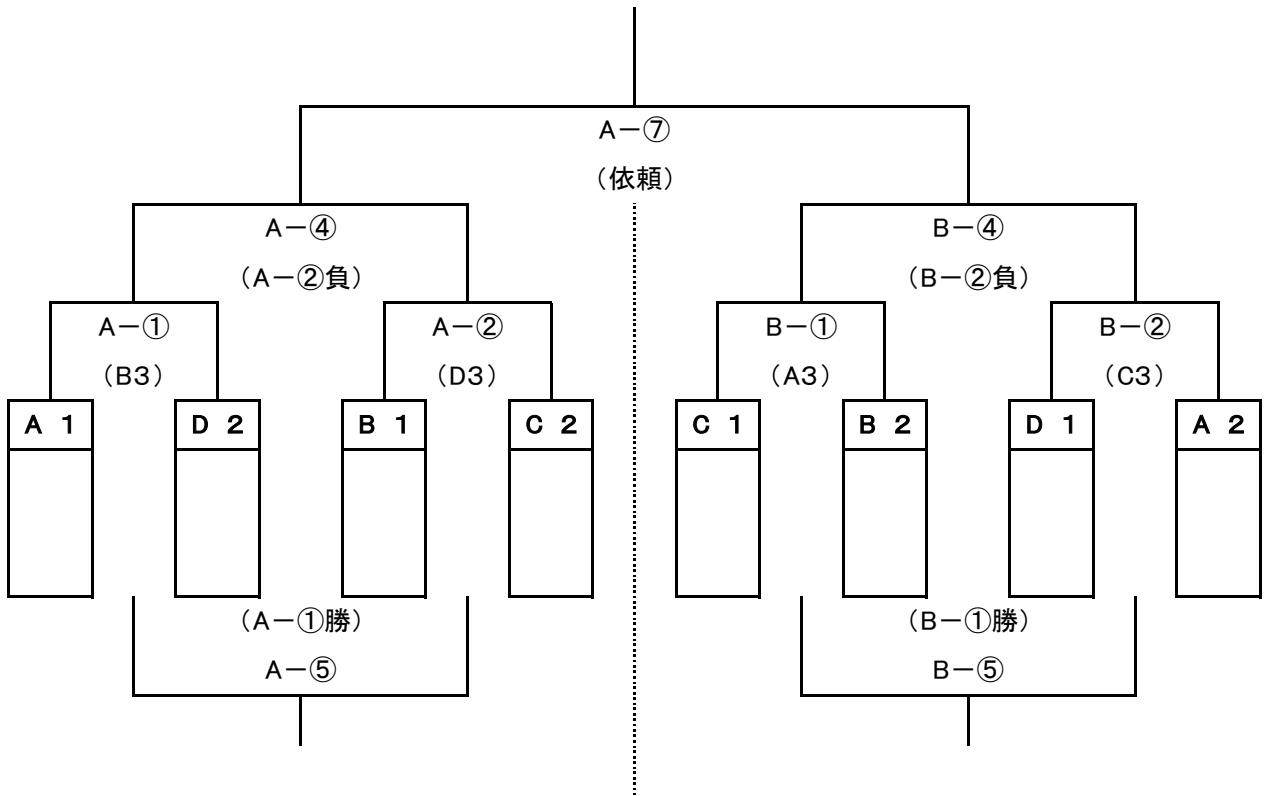
※副審は子どもでもかまわない

● 16(土) 予選リーグ ()は審判

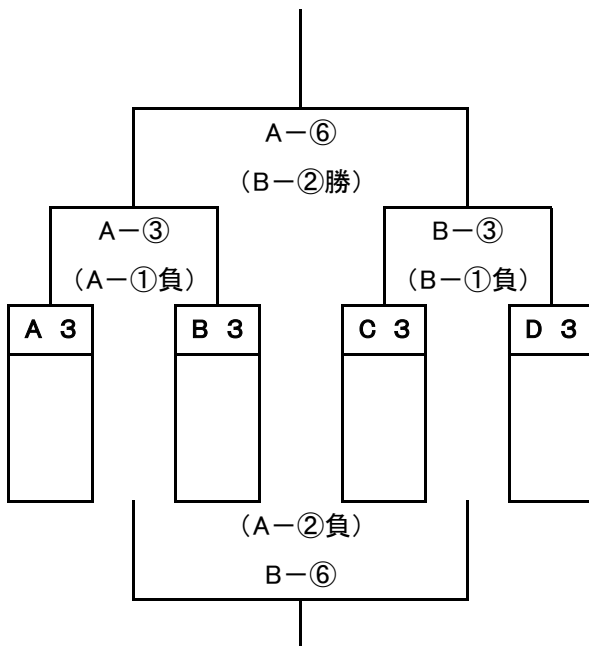
	試合時間	西部運動公園 A	西部運動公園 B
1	9:30~	FORTE 鞍手	わかみや オリエント
	(審判)	FC直方	稲築
2	10:30~	FC直方 宮田	稲築 金田
	(審判)	FORTE	わかみや
3	11:30~	鞍手 エスピーロ	オリエント 感田
	(審判)	宮田	金田
4	12:30~	宮田 宗像	金田 直方F
	(審判)	鞍手	オリエント
5	13:30~	FORTE エスピーロ	わかみや 感田
	(審判)	宗像	直方F
6	14:30~	FC直方 宗像	稲築 直方F
	(審判)	エスピーロ	感田

●17日(日) 決勝トーナメント ※()は審判

(1・2位パート)



(チャレンジトーナメント)

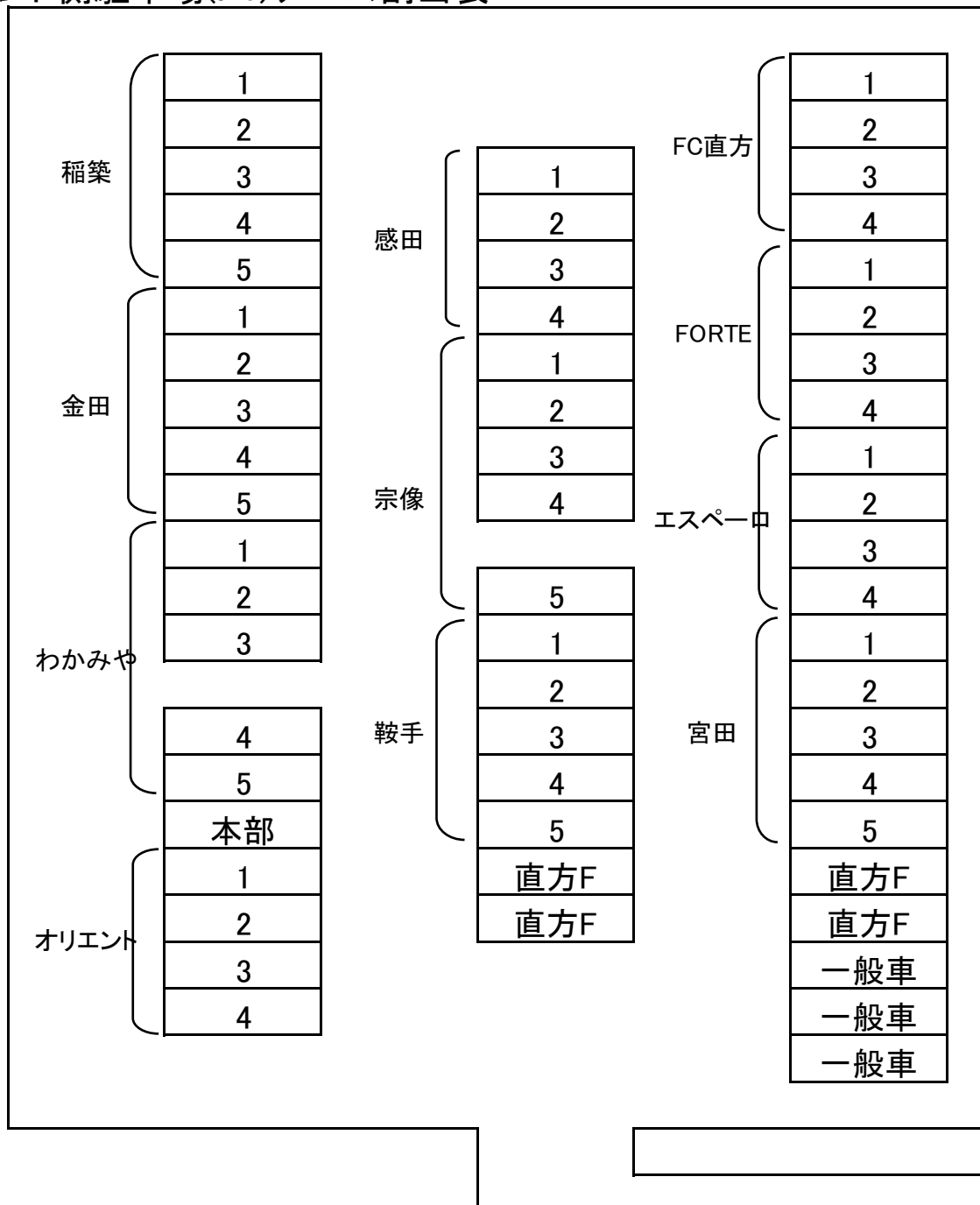


- ① 9:30~
- ② 10:10~
- ③ 10:50~
- ④ 11:30~
- ⑤ 12:10~
- ⑥ 12:50~
- ⑦ 13:30~

・閉会式
14:30~

グランド側駐車場(P1)チーム割当表

グランド側



- ※ 枠外には駐車しない。
- ※ 割当を厳守してください。
- ※ 道路には絶対駐車しない。守られていないチームにペナルティを科す。
- ※ 「一般車」のところにはとめないようにお願いします
- ※ 駐車券を必ず、フロントガラスの前に置いておくこと

第23回 岩熊杯 駐車券

チーム名

①

第23回 岩熊杯 駐車券

チーム名

②

第23回 岩熊杯 駐車券

チーム名

③

第23回 岩熊杯 駐車券

チーム名

④

第23回 岩熊杯 駐車券

チーム名

⑤