

筑前地区大会 開催要項(新人戦)

2019.09 競技部 谷口

◎筑前地区リーグ 46 シードなし 筑紫 21 糟屋 17 宗像 8

G-7面

△×10パート→上位2チーム+□×4パート→上位3チーム=32チーム予選ラウンド進出

<p>大野城</p>	<p>ライジング</p>	<p>久山</p>	<p>篠北 粕屋中央</p>	<p>CREW 吉木</p>	<p>花鶴 リエート</p>	<p>舞の里 粕屋</p>
<p>二日市</p>	<p>湊坂</p>	<p>日の里</p>	<p>河東</p>	<p>神興</p>	<p>筑紫野</p>	<p>小野</p>
9/1(日)	9/1(日)	9/1(日)	9/1(日)	9/1(日)	9/1(日)	9/1(日)
会場「安徳公園」	会場「宗像市多目的広場」	会場「宇美東小」	会場「カブトの森」	会場「なまずの郷A」	会場「なまずの郷B」	会場「なまずの郷C」
責任「LA那珂川」	責任「宗像CP」	責任「宇美」	責任「篠北」	責任「神興」	責任「神興」	責任「神興」

地区リーグ △40分(20-10-20)

	時間	対戦	R	A1	A2
①	10:00 ~ 10:50	1.7.13 VS 2.8.14	4.10.16	5.11.17	6.12.18
②	11:00 ~ 11:50	4.10.16 VS 5.11.17	3.9.15	1.7.13	2.8.14
③	12:00 ~ 12:50	1.7.13 VS 3.9.15	6.12.18	4.10.16	5.11.17
④	13:00 ~ 13:50	4.10.16 VS 6.12.18	2.8.14	1.7.13	3.9.15
⑤	14:00 ~ 14:50	2.8.14 VS 3.9.15	5.11.17	4.10.16	6.12.18
⑥	15:00 ~ 15:50	5.11.17 VS 6.12.18	1.7.13	2.8.14	3.9.15

地区リーグ □30分(15-5-15) △40分(20-10-20)

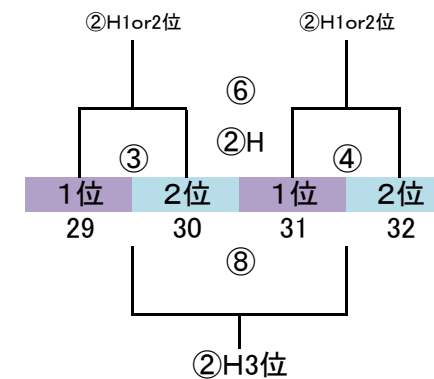
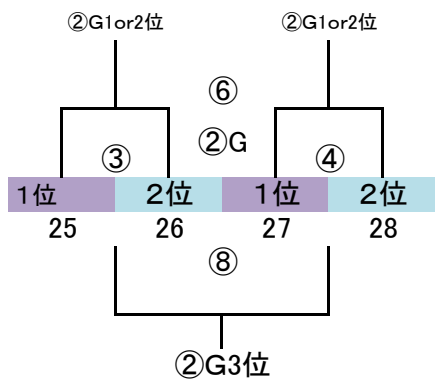
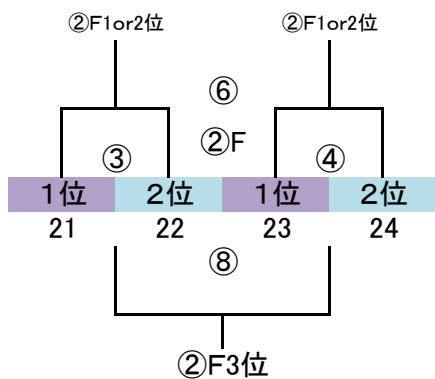
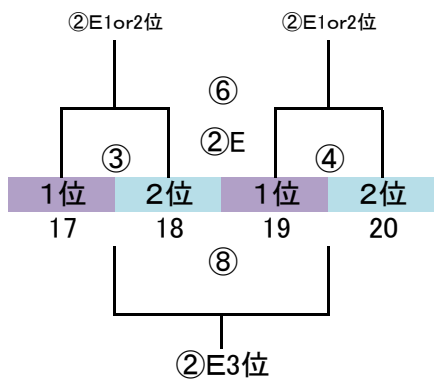
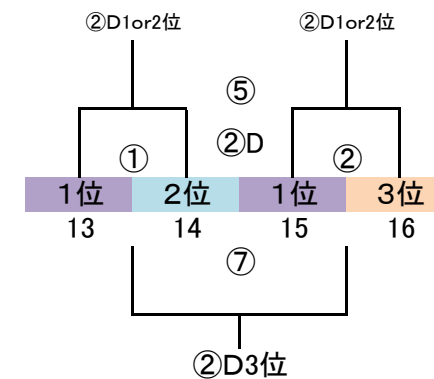
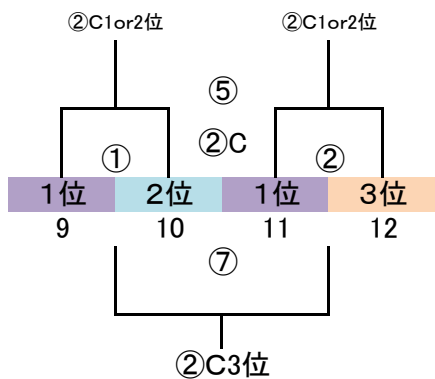
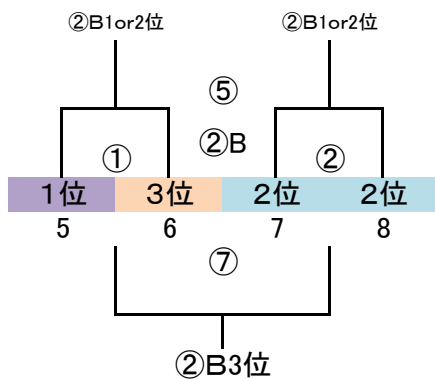
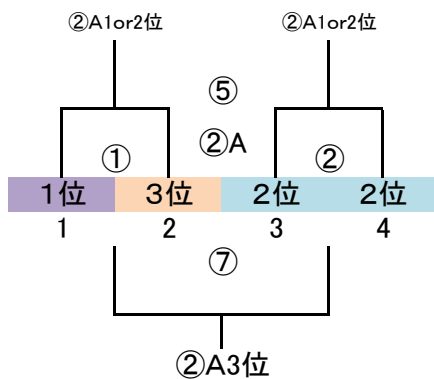
	時間	対戦	R	A1	A2
①	9:30 ~ 10:05	19.26.33.40 VS 20.27.34.41	23.30.37.44	24.31.38.45	25.32.39.46
②	10:10 ~ 10:45	21.28.35.42 VS 22.29.36.43	25.32.39.46	19.26.33.40	20.27.34.41
③	10:50 ~ 11:40	23.30.37.44 VS 24.31.38.45	20.27.34.41	21.28.35.42	22.29.36.43
④	11:45 ~ 12:20	19.26.33.40 VS 21.28.35.42	22.29.36.43	23.30.37.44	24.31.38.45
⑤	12:25 ~ 13:00	20.27.34.41 VS 22.29.36.43	24.31.38.45	19.26.33.40	21.28.35.42
⑥	13:05 ~ 13:55	23.30.37.44 VS 25.32.39.46	19.26.33.40	20.27.34.41	22.29.36.43
⑦	14:00 ~ 14:35	19.26.33.40 VS 22.29.36.43	21.28.35.42	23.30.37.44	25.32.39.46
⑧	14:40 ~ 15:15	20.27.34.41 VS 21.28.35.42	25.32.39.46	19.26.33.40	22.29.36.43
⑨	15:20 ~ 16:10	24.31.38.45 VS 25.32.39.46	23.30.37.44	20.27.34.41	21.28.35.42

# 筑前地区大会 開催要項

2019.09 競技部 谷口

◎予選ラウンド 32 地区リーグ通過32チーム  
G-4面 トーナメント×8パート→上位3チーム決勝Tへ進出

※地区リーグ終了後、通過32チームにてパートWEB抽選(会場確保チームは考慮必要)



9/8(日)  
会場「なまずの郷 A」  
責任「」

9/8(日)  
会場「なまずの郷 B」  
責任「」

9/8(日)  
会場「なまずの郷 C」  
責任「」

9/8(日)  
会場「カブトの森」  
責任「」

予選ラウンド 40分ゲーム(20-10-20)

	時間	対戦	R	A1	A2
①	9:00 ~ 9:50	1 VS 2	19	17	18
②	9:55 ~ 10:45	3 VS 4	18	19	20
③	10:50 ~ 11:40	17 VS 18	3	1	2
④	11:45 ~ 12:35	19 VS 20	2	3	4

	時間	対戦	R	A1	A2
⑤	12:40 ~ 13:30	①勝 VS ②勝	派遣	③勝	④勝
⑥	13:35 ~ 14:25	③勝 VS ④勝	派遣	①勝	②勝
⑦	14:30 ~ 15:20	①負 VS ②負	派遣	③負	④負
⑧	15:25 ~ 16:15	③負 VS ④負	派遣	①負	②負

派遣審判:地区リーグ敗退14チーム中8チーム