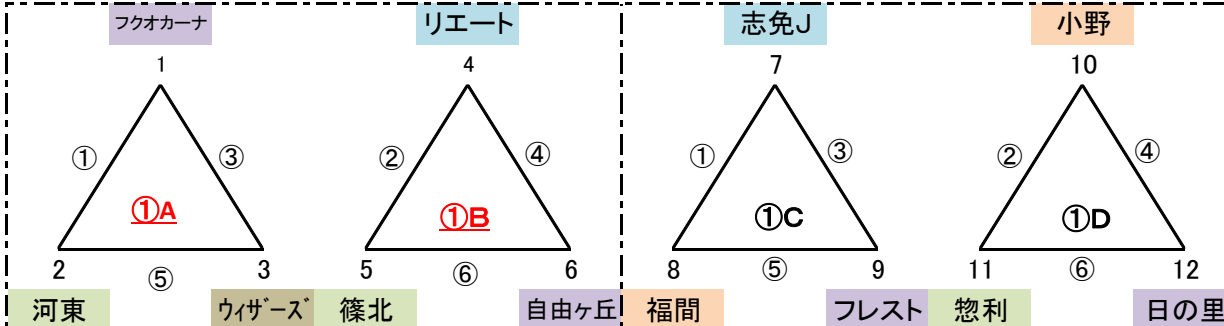


# 筑前地区大会 開催要項(全日)

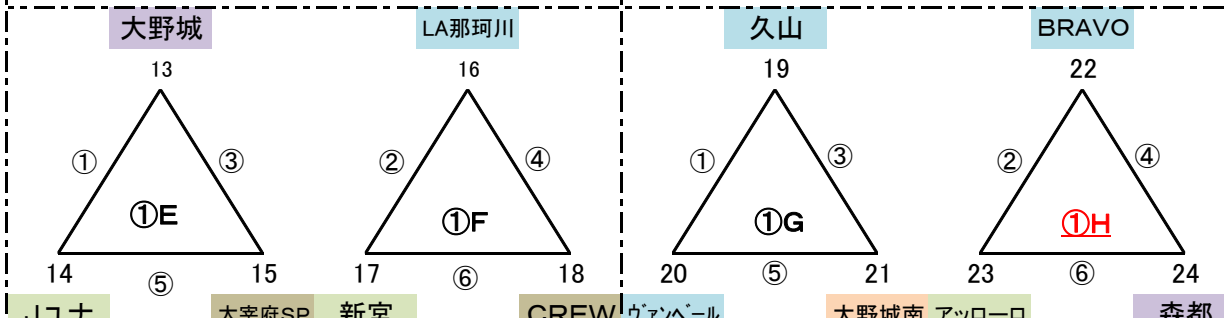
2019.09 競技部 谷口

参加チーム 53 筑紫 21 ・ 糟屋 18 ・ 宗像 14 (全日シード) 8 筑紫 4 ・ 糟屋 2 ・ 宗像 2 ※1枠:2018新人戦優勝チームの地区/筑紫(BUDDY)  
 ◎筑前地区リーグ 45 53チームシード8チーム(地区リーグ免除) □×3パート+△×7パート→上位2チーム、△×4パート→上位1チーム=24チーム予選ラウンド進出

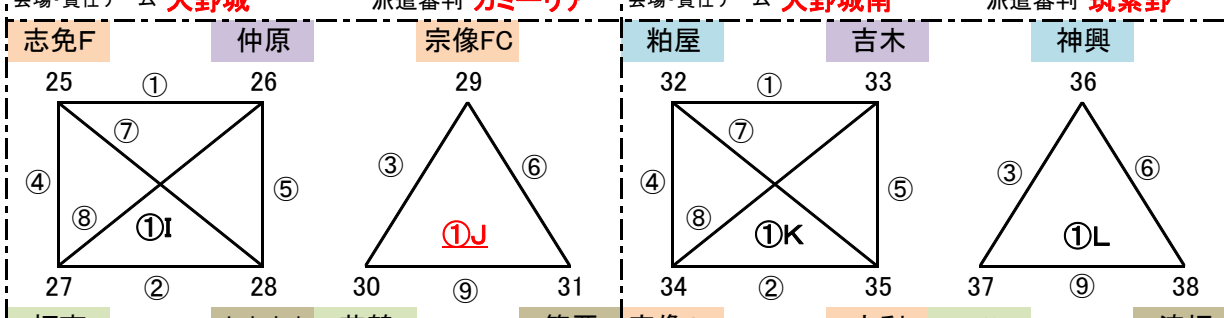
G-7面



河東 ウィザース 篠北 自由ヶ丘 福間 フレスト 惣利 日の里  
 10/13 (日) 「カブトの森」 9/29 (日) 「春日南小」  
 会場・責任チーム 篠北 派遣審判 舞の里 会場・責任チーム 惣利 派遣審判 パディFC



ジュナ 太宰府SP 新宮 CREW ヴァンペル 大野城南 アッローロ 森都  
 10/6 (日) 「大野城総合」 9/29 (日) 「月の浦小」  
 会場・責任チーム 大野城 派遣審判 カミーリア 会場・責任チーム 大野城南 派遣審判 筑紫野



福南 太宰府南 花鶴 篠栗 宗像CP 大利 アメイシャ 湊坂  
 10/13 (日) 「なまずの郷A」 10/13 (日) 「なまずの郷B」  
 会場・責任チーム 派遣審判 宗像C 会場・責任チーム 派遣審判 上西郷

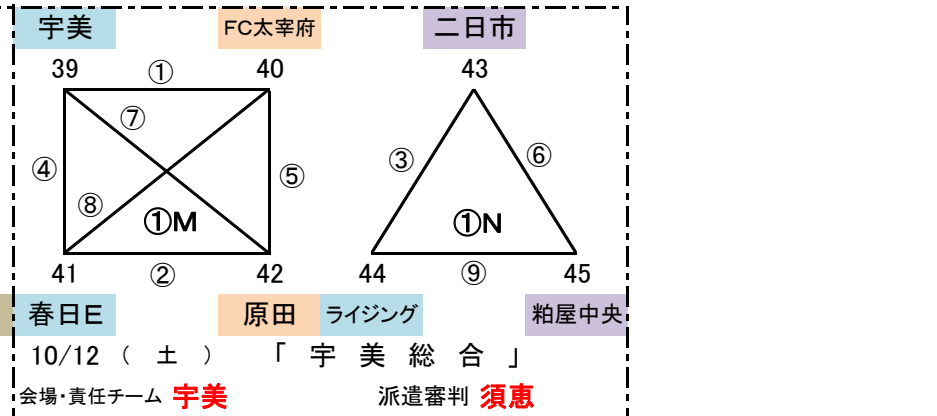
|   | 時間            | 対戦                   | R        | A1       | A2       |
|---|---------------|----------------------|----------|----------|----------|
| ① | 10:00 ~ 10:35 | 25.32.39 VS 26.33.40 | 29.36.43 | 30.37.44 | 31.38.45 |
| ② | 10:40 ~ 11:15 | 27.34.41 VS 28.35.42 | 31.38.45 | 25.32.39 | 26.33.40 |
| ③ | 11:20 ~ 12:10 | 29.36.43 VS 30.37.44 | 派遣       | 27.34.41 | 28.35.42 |
| ④ | 12:15 ~ 12:50 | 25.32.39 VS 27.34.41 | 31.38.45 | 29.36.43 | 30.37.44 |
| ⑤ | 12:55 ~ 13:30 | 26.33.40 VS 28.35.42 | 30.37.44 | 25.32.39 | 27.34.41 |
| ⑥ | 13:35 ~ 14:25 | 29.36.43 VS 31.38.45 | 27.34.41 | 26.33.40 | 28.35.42 |
| ⑦ | 14:30 ~ 15:05 | 25.32.39 VS 28.35.42 | 30.37.44 | 29.36.43 | 31.38.45 |
| ⑧ | 15:10 ~ 15:45 | 26.33.40 VS 27.34.41 | 29.36.43 | 25.32.39 | 28.35.42 |
| ⑨ | 15:50 ~ 16:40 | 30.37.44 VS 31.38.45 | 派遣       | 26.33.40 | 27.34.41 |

派遣審判:地区リーグシードの8チーム中 C4位を除く2チーム

地区リーグ △40分(20-10-20)

|   | 時間            | 対戦                       | R          | A1         | A2         |
|---|---------------|--------------------------|------------|------------|------------|
| ① | 10:00 ~ 10:50 | 1.7.13.19 VS 2.8.14.20   | 派遣         | 5.11.17.23 | 6.12.18.24 |
| ② | 11:00 ~ 11:50 | 4.10.16.22 VS 5.11.17.23 | 3.9.15.21  | 1.7.13.19  | 2.8.14.20  |
| ③ | 12:00 ~ 12:50 | 1.7.13.19 VS 3.9.15.21   | 6.12.18.24 | 4.10.16.22 | 5.11.17.23 |
| ④ | 13:00 ~ 13:50 | 4.10.16.22 VS 6.12.18.24 | 2.8.14.20  | 1.7.13.19  | 3.9.15.21  |
| ⑤ | 14:00 ~ 14:50 | 2.8.14.20 VS 3.9.15.21   | 5.11.17.23 | 4.10.16.22 | 6.12.18.24 |
| ⑥ | 15:00 ~ 15:50 | 5.11.17.23 VS 6.12.18.24 | 派遣         | 2.8.14.20  | 3.9.15.21  |

派遣審判:地区リーグシードの8チーム中 C4位を除く7チーム



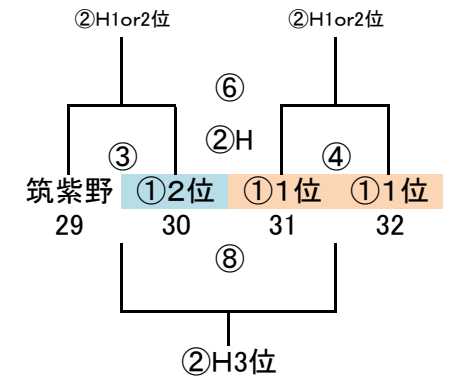
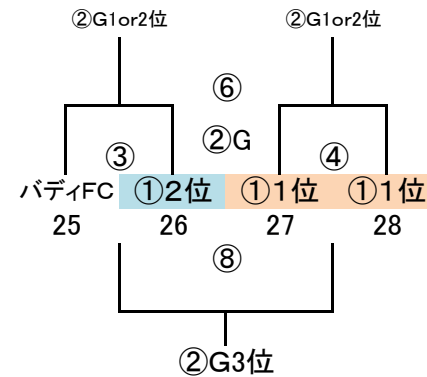
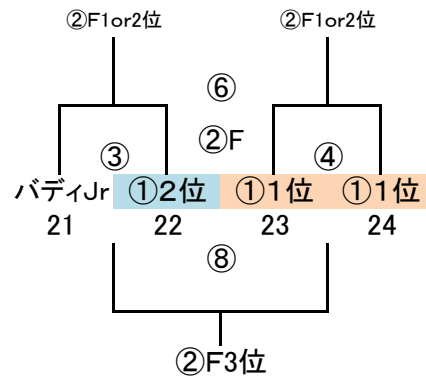
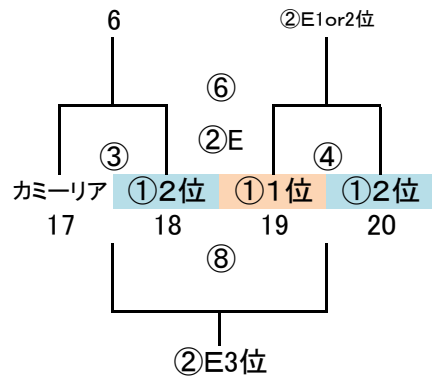
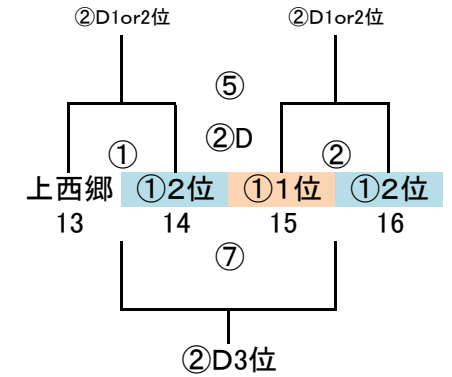
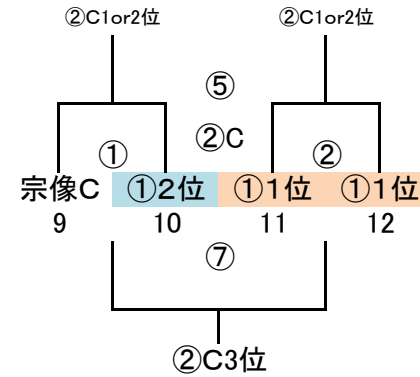
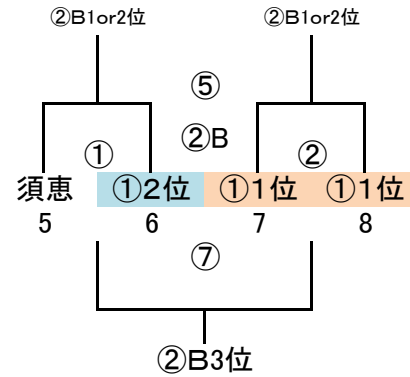
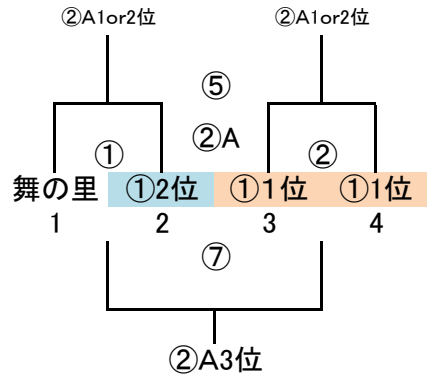
春日E 原田 ライジング 粕屋中央  
 10/12 (土) 「宇美総合」  
 会場・責任チーム 宇美 派遣審判 須恵

# 筑前地区大会 開催要項(全日)

2019.09 競技部 谷口

◎予選ラウンド 32 地区リーグ通過24チーム+シード8チーム  
G-4面 トーナメント×8パート→上位3チーム決勝Tへ進出

※地区リーグ終了後、通過24チームにてパート抽選(会場確保チームは考慮必要)  
会場につきましては、変更の可能性がありますのでご了承下さい。



10/20 (日)「  
会場・責任チーム

10/20 (日)「  
会場・責任チーム

10/20 (日)「  
会場・責任チーム

10/20 (日)「  
会場・責任チーム

## 予選ラウンド 40分ゲーム(20-10-20)

|   | 時間            | 対戦                         | R           | A1          | A2          |
|---|---------------|----------------------------|-------------|-------------|-------------|
| ① | 9:00 ~ 9:50   | 1.5.9.13 VS 2.6.10.14      | 19.23.27.31 | 17.21.25.29 | 18.22.26.30 |
| ② | 9:55 ~ 10:45  | 3.7.11.15 VS 4.8.12.16     | 18.22.26.30 | 19.23.27.31 | 20.24.28.32 |
| ③ | 10:50 ~ 11:40 | 17.21.25.29 VS 18.22.26.30 | 3.7.11.15   | 1.5.9.13    | 2.6.10.14   |
| ④ | 11:45 ~ 12:35 | 19.23.27.31 VS 20.24.28.32 | 2.6.10.14   | 3.7.11.15   | 4.8.12.16   |

|   | 時間            | 対戦       | R  | A1 | A2 |
|---|---------------|----------|----|----|----|
| ⑤ | 12:40 ~ 13:30 | ①勝 VS ②勝 | 派遣 | ③負 | ④負 |
| ⑥ | 13:35 ~ 14:25 | ③勝 VS ④勝 | 派遣 | ①負 | ②負 |
| ⑦ | 14:30 ~ 15:20 | ①負 VS ②負 | 派遣 | ③勝 | ④勝 |
| ⑧ | 15:25 ~ 16:15 | ③負 VS ④負 | 派遣 | ①勝 | ②勝 |

派遣審判: 地区リーグ敗退21チーム中8チーム