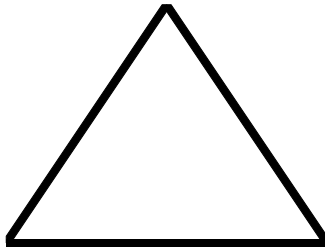


A

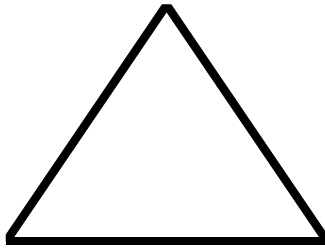
カメラ イエロー



FC 花鶴 太陽スポーツクラブ久留米

B

C. A PROGRESSO小笹

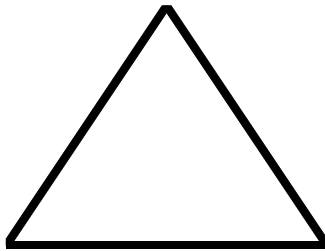


エリア伊都 ゴン 大利SSS

| Aコート | | | | | 審判 |
|------|-------|----------|--|----------|------------------|
| 1 | 9:00 | カメラ イエロー | | FC 花鶴 | 太陽久留米 |
| 2 | 9:40 | 小笹 | | エリア伊都 ゴン | 大利SSS |
| 3 | 10:20 | カメラ イエロー | | 太陽久留米 | FC 花鶴 |
| 4 | 11:00 | 小笹 | | 大利SSS | エリア伊都 ゴン |
| 5 | 11:40 | FC 花鶴 | | 太陽久留米 | カメラ イエロー |
| 6 | 12:20 | エリア伊都 ゴン | | 大利SSS | 小笹 |
| 7 | 13:20 | A-3位 | | B-3位 | 前半A-1位 後半B-1位 |
| 8 | 14:00 | A-2位 | | B-2位 | 前半A-3位 後半B-3位 |
| 9 | 14:40 | A-1位 | | B-1位 | 前半A-2位 後半B-2位 |
| 10 | 15:20 | | | | |
| 11 | 16:00 | | | | |

C

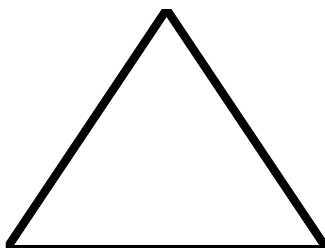
オリエント



カメラ ブルー わかば

D

舞の里FC

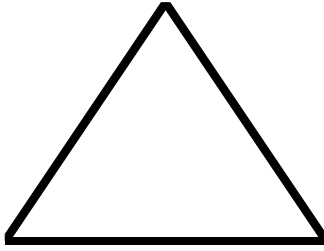


福岡レジェンド A エリア伊都 ドラ

| Bコート | | | | | 審判 |
|------|-------|-----------|--|-----------|------------------|
| 1 | 9:00 | オリエント | | カメラ ブルー | わかば |
| 2 | 9:40 | 舞の里FC | | 福岡レジェンド A | エリア伊都 ドラ |
| 3 | 10:20 | オリエント | | わかば | カメラ ブルー |
| 4 | 11:00 | 舞の里FC | | エリア伊都 ドラ | 福岡レジェンド A |
| 5 | 11:40 | カメラ ブルー | | わかば | オリエント |
| 6 | 12:20 | 福岡レジェンド A | | エリア伊都 ドラ | 舞の里FC |
| 7 | 13:20 | C-3位 | | D-3位 | 前半C-1位 後半D-1位 |
| 8 | 14:00 | C-2位 | | D-2位 | 前半C-3位 後半D-3位 |
| 9 | 14:40 | C-1位 | | D-1位 | 前半C-2位 後半D-2位 |
| 10 | 15:20 | | | | |
| 11 | 16:00 | | | | |

E

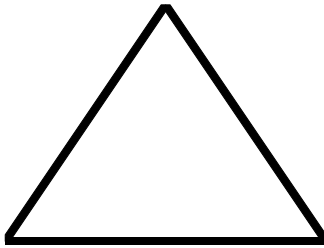
今宿SC



久留米AZALEA A 福岡レジェンド B

F

ジャクバ

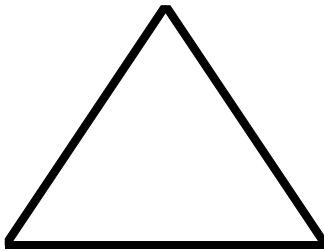


粕屋JSC 和白東SSS

| Cコート | | | | | 審判 |
|------|-------|-------------|--|-------------|------------------|
| 1 | 9:00 | 今宿SC | | 久留米AZALEA A | 福岡レジェンド B |
| 2 | 9:40 | ジャクバ | | 粕屋JSC | 和白東SSS |
| 3 | 10:20 | 今宿SC | | 福岡レジェンド B | 久留米AZALEA A |
| 4 | 11:00 | ジャクバ | | 和白東SSS | 粕屋JSC |
| 5 | 11:40 | 久留米AZALEA A | | 福岡レジェンド B | 今宿SC |
| 6 | 12:20 | 粕屋JSC | | 和白東SSS | ジャクバ |
| 7 | 13:20 | E-3位 | | F-3位 | 前半E-1位 後半F-1位 |
| 8 | 14:00 | E-2位 | | F-2位 | 前半E-3位 後半F-3位 |
| 9 | 14:40 | E-1位 | | F-1位 | 前半E-2位 後半F-2位 |
| 10 | 15:20 | | | | |
| 11 | 16:00 | | | | |

G

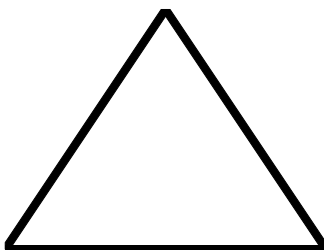
久留米AZALEA B



筑紫野FC A 太陽スポーツクラブ大分西

H

筑紫野FC B

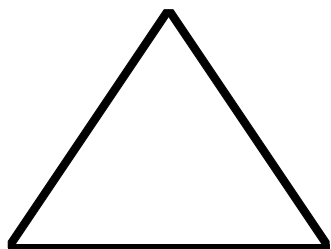


FOREST HAKATA カミーリア B

| Dコート | | | | | 審判 |
|------|-------|---------------|--|---------------|------------------|
| 1 | 9:00 | 久留米AZALEA B | | 筑紫野FC A | 太陽大分西 |
| 2 | 9:40 | 筑紫野FC B | | FOREST HAKATA | カミーリア B |
| 3 | 10:20 | 久留米AZALEA B | | 太陽大分西 | 筑紫野FC A |
| 4 | 11:00 | 筑紫野FC B | | カミーリア B | FOREST HAKATA |
| 5 | 11:40 | 筑紫野FC A | | 太陽大分西 | 久留米AZALEA B |
| 6 | 12:20 | FOREST HAKATA | | カミーリア B | 筑紫野FC B |
| 7 | 13:20 | G-3位 | | H-3位 | 前半G-1位 後半H-1位 |
| 8 | 14:00 | G-3位 | | H-2位 | 前半G-3位 後半H-3位 |
| 9 | 14:40 | G-1位 | | H-1位 | 前半G-2位 後半H-2位 |
| 10 | 15:20 | | | | |
| 11 | 16:00 | | | | |

I

大野城南SSS

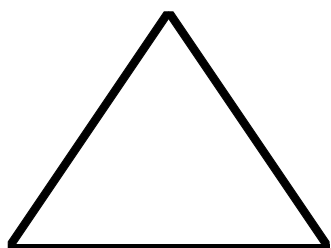


小郡東野SC

アレシオ

J

FC ALLORO

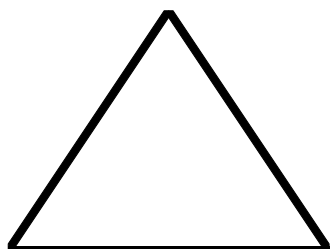


経浜少年サッカークラブ イルマーレ東郷SFC

| Eコート | | | | | 審判 |
|------|-------|-------------|--|-------------|------------------|
| 1 | 10:30 | | | | |
| 2 | 11:10 | | | | |
| 3 | 11:50 | 大野城南SSS | | 小郡東野SC | アレシオ |
| 4 | 12:30 | FC ALLORO | | 経浜少年サッカークラブ | イルマーレ東郷SFC |
| 5 | 13:10 | 大野城南SSS | | アレシオ | 小郡東野SC |
| 6 | 13:50 | FC ALLORO | | イルマーレ東郷SFC | 経浜少年サッカークラブ |
| 7 | 14:30 | 小郡東野SC | | アレシオ | 大野城南SSS |
| 8 | 15:10 | 経浜少年サッカークラブ | | イルマーレ東郷SFC | FC ALLORO |
| 9 | 15:50 | I-3位 | | J-3位 | 前半I-1位 後半J-1位 |
| 10 | 16:30 | I-2位 | | J-2位 | 前半I-3位 後半J-3位 |
| 11 | 17:10 | I-1位 | | J-1位 | 前半I-2位 後半J-2位 |

K

フレスト

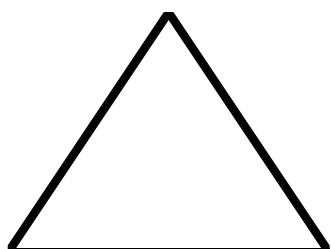


FCCF A

レストライザック北浦

L

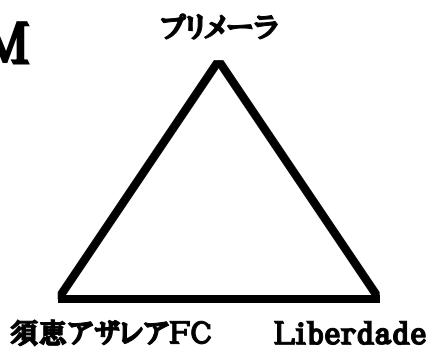
FC 東与賀



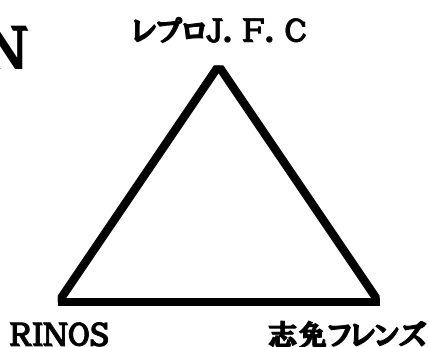
ヴェルスリアンFC 宗像セントラルFC

| Fコート | | | | | 審判 |
|------|-------|-----------|--|------------|------------------|
| 1 | 10:30 | | | | |
| 2 | 11:10 | | | | |
| 3 | 11:50 | フレスト | | FCCF A | レストライザック北浦 |
| 4 | 12:30 | FC 東与賀 | | ヴェルスリアンFC | 宗像セントラルFC |
| 5 | 13:10 | フレスト | | レストライザック北浦 | FCCF A |
| 6 | 13:50 | FC 東与賀 | | 宗像セントラルFC | ヴェルスリアンFC |
| 7 | 14:30 | FCCF A | | レストライザック北浦 | フレスト |
| 8 | 15:10 | ヴェルスリアンFC | | 宗像セントラルFC | FC 東与賀 |
| 9 | 15:50 | K-3位 | | L-3位 | 前半K-1位 後半L-1位 |
| 10 | 16:30 | K-2位 | | L-2位 | 前半K-3位 後半L-3位 |
| 11 | 17:10 | K-1位 | | L-1位 | 前半K-2位 後半L-2位 |

M

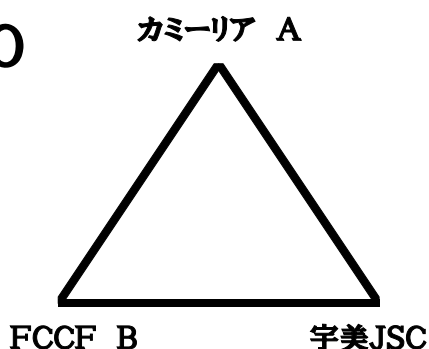


N

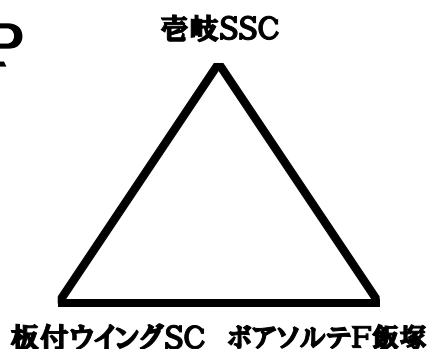


| Gコート | | | | | 審判 |
|------|-------|------------|--|-----------|------------------|
| 1 | 9:00 | プリメーラ | | 須恵アザレアFC | Liberdade |
| 2 | 9:40 | レプロJ. F. C | | RINOS | 志免フレンズ |
| 3 | 10:20 | プリメーラ | | Liberdade | 須恵アザレアFC |
| 4 | 11:00 | レプロJ. F. C | | 志免フレンズ | RINOS |
| 5 | 11:40 | 須恵アザレアFC | | Liberdade | プリメーラ |
| 6 | 12:20 | RINOS | | 志免フレンズ | レプロJ. F. C |
| 7 | 13:20 | M-3位 | | N-3位 | 前半M-1位 後半N-1位 |
| 8 | 14:00 | M-2位 | | N-2位 | 前半M-3位 後半N-3位 |
| 9 | 14:40 | M-1位 | | N-1位 | 前半M-2位 後半N-2位 |
| 10 | 15:20 | | | | |
| 11 | 16:00 | | | | |

O

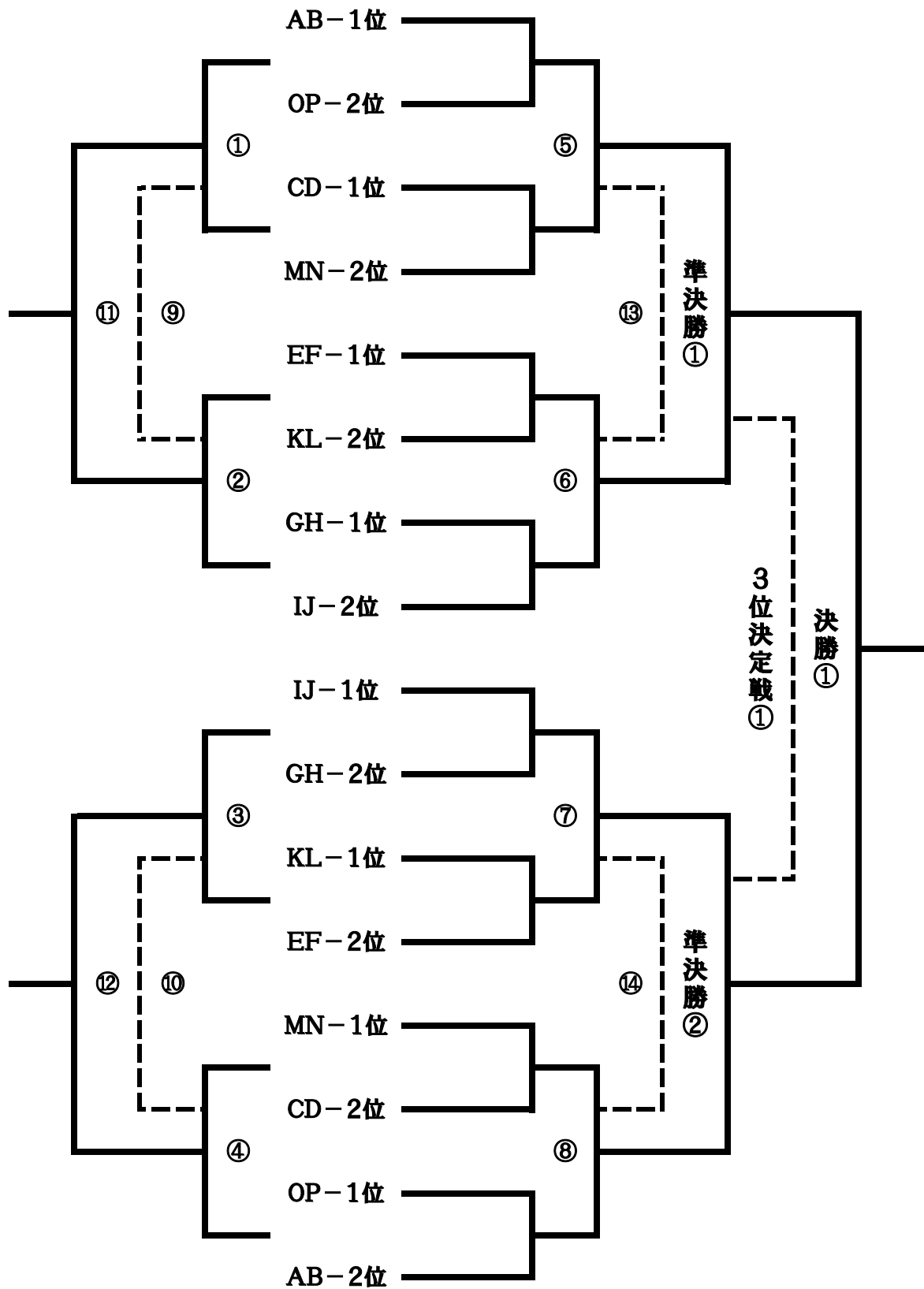


P

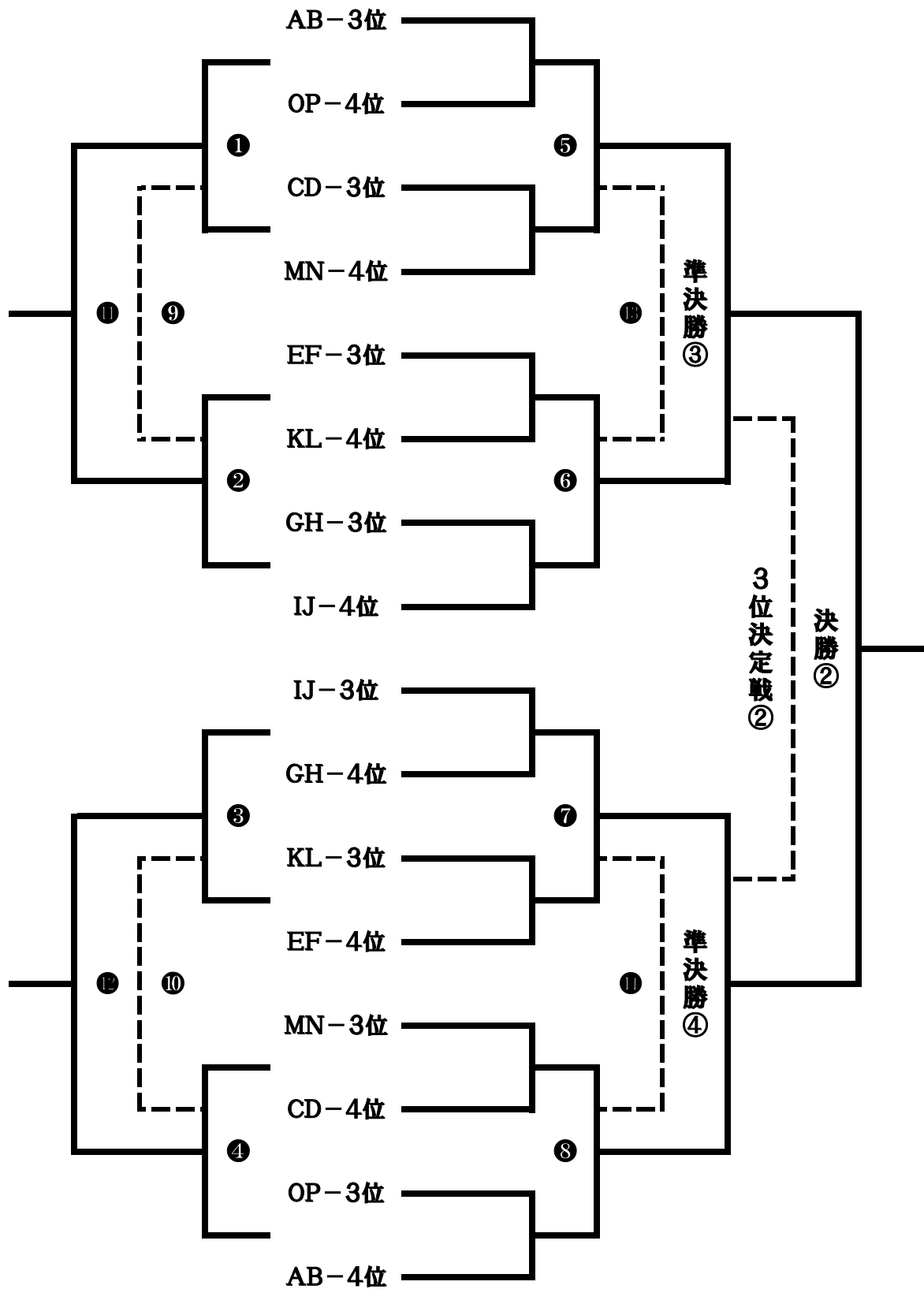


| Hコート | | | | | 審判 |
|------|-------|----------|--|----------|------------------|
| 1 | 9:00 | カミーリア A | | FCCF B | 宇美JSC |
| 2 | 9:40 | 沓岐SSC | | 板付ウイングSC | ポアソルテF飯塚 |
| 3 | 10:20 | カミーリア A | | 宇美JSC | FCCF B |
| 4 | 11:00 | 沓岐SSC | | ポアソルテF飯塚 | 板付ウイングSC |
| 5 | 11:40 | FCCF B | | 宇美JSC | カミーリア A |
| 6 | 12:20 | 板付ウイングSC | | ポアソルテF飯塚 | 沓岐SSC |
| 7 | 13:20 | O-3位 | | P-3位 | 前半O-1位 後半P-1位 |
| 8 | 14:00 | O-2位 | | P-2位 | 前半O-3位 後半P-3位 |
| 9 | 14:40 | O-1位 | | P-1位 | 前半O-2位 後半P-2位 |
| 10 | 15:20 | | | | |
| 11 | 16:00 | | | | |

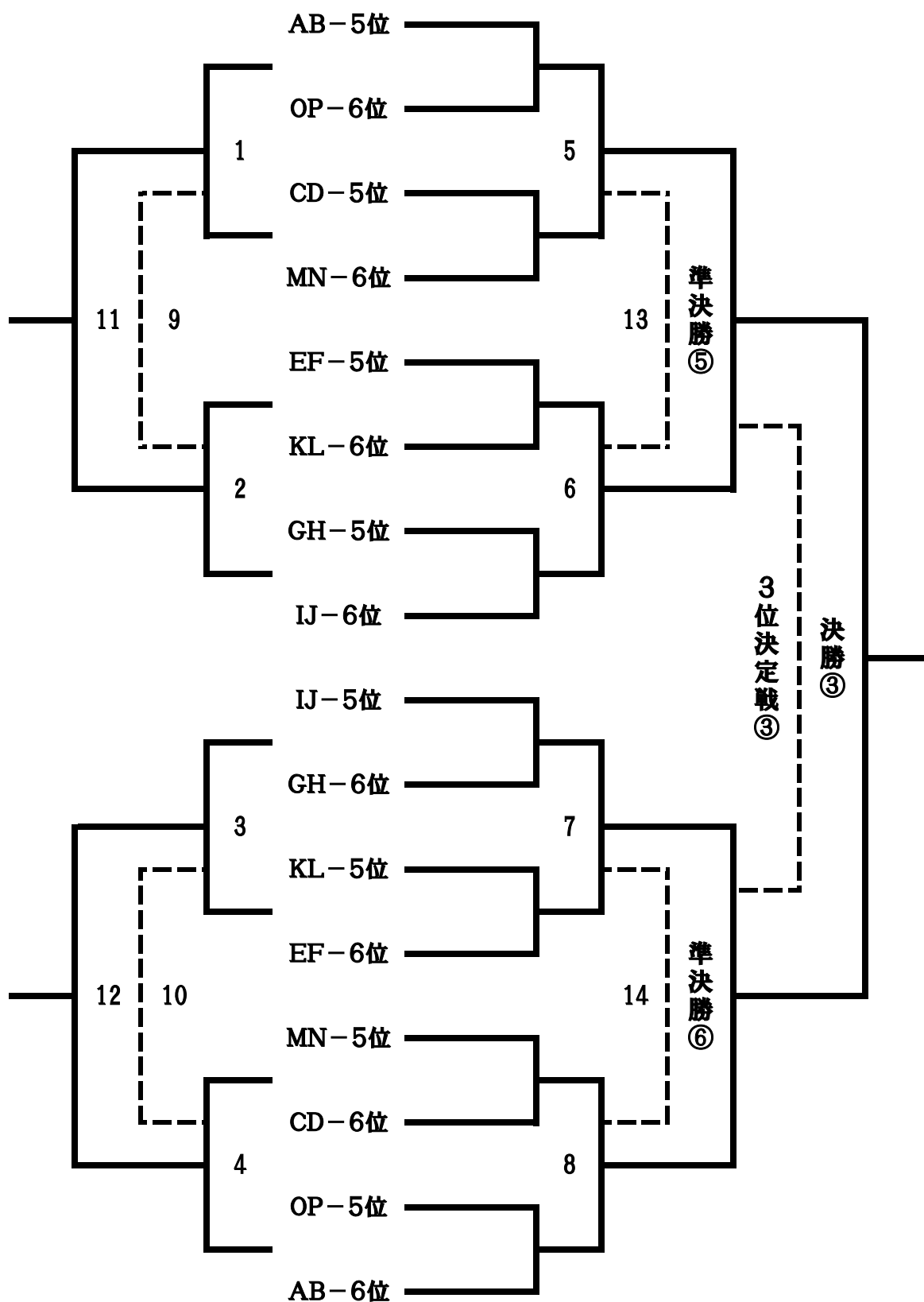
アッローロカップ2019-2020 チャンピオンクラス



アッローロカップ2019-2020 チャレンジクラス



アッローロカップ2019-2020 フレンドリークラス



| | | Aコート | | | | 審判 |
|----|-------|-------|--|--|-------|-------------|
| 1 | 9:00 | AB-3位 | | | OP-4位 | GH-4位 |
| 2 | 9:40 | IJ-3位 | | | GH-4位 | OP-4位 |
| 3 | 10:20 | AB-1位 | | | OP-2位 | AB-3位 |
| 4 | 11:00 | ① | | | | Aコート3試合目の負け |
| 5 | 11:40 | ⑤ | | | | Aコート4試合目の負け |
| 6 | 12:20 | ⑤ | | | | Aコート5試合目の負け |
| 7 | 13:00 | ⑨ | | | | Aコート6試合目の負け |
| 8 | 13:40 | 準決勝③ | | | | Aコート7試合目の負け |
| 9 | 14:20 | 準決勝① | | | | Aコート8試合目の負け |
| 10 | 15:00 | | | | | |
| 11 | 15:40 | | | | | |

| | | Bコート | | | | 審判 |
|----|-------|-------|--|--|-------|-------------|
| 1 | 9:00 | CD-3位 | | | MN-4位 | EF-4位 |
| 2 | 9:40 | KL-3位 | | | EF-4位 | MN-4位 |
| 3 | 10:20 | CD-1位 | | | MN-2位 | CD-3位 |
| 4 | 11:00 | ② | | | | Bコート3試合目の負け |
| 5 | 11:40 | ⑥ | | | | Bコート4試合目の負け |
| 6 | 12:20 | ⑥ | | | | Bコート5試合目の負け |
| 7 | 13:00 | ⑩ | | | | Bコート6試合目の負け |
| 8 | 13:40 | 準決勝④ | | | | Bコート7試合目の負け |
| 9 | 14:20 | 準決勝② | | | | Bコート8試合目の負け |
| 10 | 15:00 | | | | | |
| 11 | 15:40 | | | | | |

| | | Cコート | | | | 審判 |
|----|-------|-------|--|--|-------|-------------|
| 1 | 9:00 | EF-3位 | | | KL-4位 | CD-4位 |
| 2 | 9:40 | MN-3位 | | | CD-4位 | KL-4位 |
| 3 | 10:20 | EF-1位 | | | KL-2位 | EF-3位 |
| 4 | 11:00 | ③ | | | | Cコート3試合目の負け |
| 5 | 11:40 | ⑦ | | | | Cコート4試合目の負け |
| 6 | 12:20 | ⑦ | | | | Cコート5試合目の負け |
| 7 | 13:00 | ⑪ | | | | Cコート6試合目の負け |
| 8 | 13:40 | ⑬ | | | | Cコート7試合目の負け |
| 9 | 14:20 | ⑬ | | | | Cコート8試合目の負け |
| 10 | 15:00 | 決勝② | | | | Cコート9試合目の負け |
| 11 | 15:40 | 決勝① | | | | 大会本部 |

| | | Dコート | | | | 審判 |
|----|-------|--------|--|--|-------|-------------|
| 1 | 9:00 | GH-3位 | | | IJ-4位 | AB-4位 |
| 2 | 9:40 | OP-3位 | | | AB-4位 | IJ-4位 |
| 3 | 10:20 | GH-1位 | | | IJ-2位 | MN-3位 |
| 4 | 11:00 | ④ | | | | Dコート3試合目の負け |
| 5 | 11:40 | ⑧ | | | | Dコート4試合目の負け |
| 6 | 12:20 | ⑧ | | | | Dコート5試合目の負け |
| 7 | 13:00 | ⑫ | | | | Dコート6試合目の負け |
| 8 | 13:40 | ⑪ | | | | Dコート7試合目の負け |
| 9 | 14:20 | ⑭ | | | | Dコート8試合目の負け |
| 10 | 15:00 | 3位決定戦② | | | | Dコート9試合目の負け |
| 11 | 15:40 | | | | | |

| | | Eコート | | | | 審判 |
|----|-------|--------|--|--|-------|--------------|
| 1 | 9:00 | AB-5位 | | | OP-6位 | GH-6位 |
| 2 | 9:40 | IJ-5位 | | | GH-6位 | OP-6位 |
| 3 | 10:20 | IJ-1位 | | | GH-2位 | AB-5位 |
| 4 | 11:00 | 4 | | | | Eコート3試合目の負け |
| 5 | 11:40 | 8 | | | | Eコート4試合目の負け |
| 6 | 12:20 | ① | | | | Eコート5試合目の負け |
| 7 | 13:00 | 9 | | | | Eコート6試合目の負け |
| 8 | 13:40 | 準決勝⑤ | | | | Eコート7試合目の負け |
| 9 | 14:20 | ⑨ | | | | Eコート8試合目の負け |
| 10 | 15:00 | 決勝③ | | | | Eコート9試合目の負け |
| 11 | 15:40 | 3位決定戦① | | | | Eコート10試合目の負け |

| | | Fコート | | | | 審判 |
|----|-------|--------|--|--|-------|-------------|
| 1 | 9:00 | CD-5位 | | | MN-6位 | EF-6位 |
| 2 | 9:40 | KL-5位 | | | EF-6位 | MN-6位 |
| 3 | 10:20 | KL-1位 | | | EF-2位 | CD-5位 |
| 4 | 11:00 | 3 | | | | Fコート3試合目の負け |
| 5 | 11:40 | 7 | | | | Fコート4試合目の負け |
| 6 | 12:20 | ② | | | | Fコート5試合目の負け |
| 7 | 13:00 | 10 | | | | Fコート6試合目の負け |
| 8 | 13:40 | 準決勝⑥ | | | | Fコート7試合目の負け |
| 9 | 14:20 | ⑩ | | | | Fコート8試合目の負け |
| 10 | 15:00 | 3位決定戦③ | | | | Fコート9試合目の負け |
| 11 | 15:40 | | | | | |

| | | Gコート | | | | 審判 |
|----|-------|-------|--|--|-------|-------------|
| 1 | 9:00 | EF-5位 | | | KL-6位 | CD-6位 |
| 2 | 9:40 | MN-5位 | | | CD-6位 | KL-6位 |
| 3 | 10:20 | MN-1位 | | | CD-2位 | EF-5位 |
| 4 | 11:00 | 2 | | | | Gコート3試合目の負け |
| 5 | 11:40 | 6 | | | | Gコート4試合目の負け |
| 6 | 12:20 | ③ | | | | Gコート5試合目の負け |
| 7 | 13:00 | 11 | | | | Gコート6試合目の負け |
| 8 | 13:40 | 13 | | | | Gコート7試合目の負け |
| 9 | 14:20 | ⑪ | | | | Gコート8試合目の負け |
| 10 | 15:00 | | | | | |
| 11 | 15:40 | | | | | |

| | | Hコート | | | | 審判 |
|----|-------|-------|--|--|-------|-------------|
| 1 | 9:00 | GH-5位 | | | IJ-6位 | AB-6位 |
| 2 | 9:40 | OP-5位 | | | AB-6位 | IJ-6位 |
| 3 | 10:20 | OP-1位 | | | AB-2位 | GH-5位 |
| 4 | 11:00 | 1 | | | | Hコート3試合目の負け |
| 5 | 11:40 | 5 | | | | Hコート4試合目の負け |
| 6 | 12:20 | ④ | | | | Hコート5試合目の負け |
| 7 | 13:00 | 12 | | | | Hコート6試合目の負け |
| 8 | 13:40 | 14 | | | | Hコート7試合目の負け |
| 9 | 14:20 | ⑫ | | | | Hコート8試合目の負け |
| 10 | 15:00 | | | | | |
| 11 | 15:40 | | | | | |