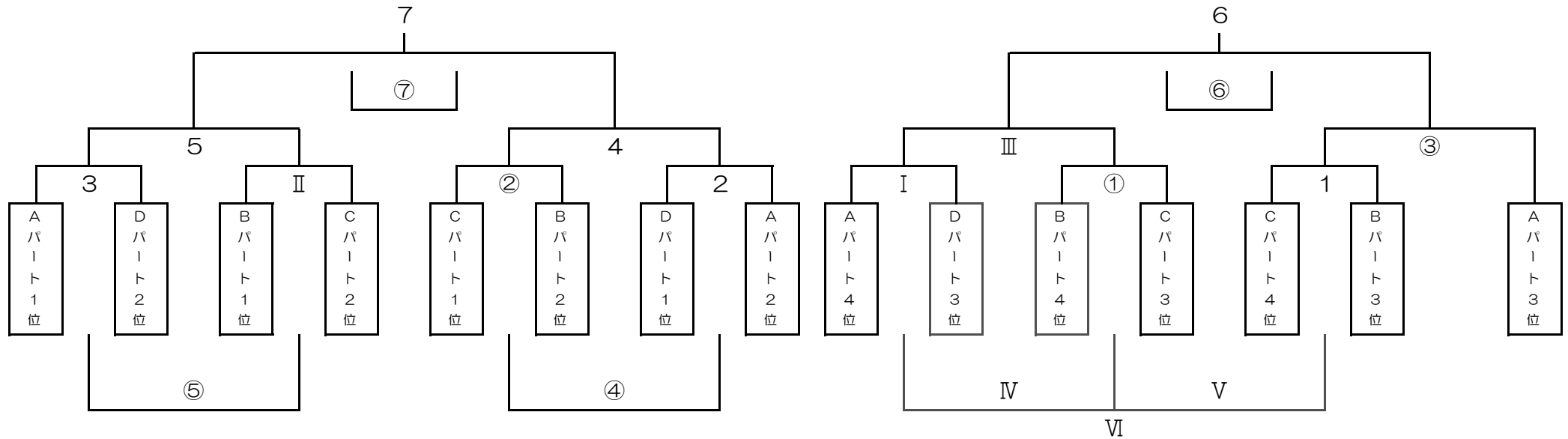


# 宗像杯2日目順位決定トーナメント

令和2年2月23日(日)



		Aコート(1~7)		Bコート(①~⑦)		Cコート(I~VII)	
	時間	対戦	審判	対戦	審判	対戦	審判
①	9:30	C4位 — B3位	A1位	B4位 — C3位	D2位	A4位 — D3位	A3位
②	10:20	D1位 — A2位	1 負	C1位 — B2位	① 負	B1位 — C2位	I 負
③	11:10	A1位 — D2位	2 負	1 勝 — A3位	② 負	I 勝 — ① 勝	II 負
④	12:00	② 勝 — 2 勝	III 負	② 負 — 2 負	相互	I 負 — ① 負	相互
⑤	12:50	3 勝 — II 勝	1 勝	3 負 — II 負	相互	① 負 — 1 負	相互
⑥	13:30	III 勝 — ③ 勝	4 負	III 負 — ③ 負	5 負	I 負 — 1 負	相互
⑦	14:10	4 勝 — ④ 勝	本部	4 負 — ④ 負	本部	—	

- ①~⑤試合目は40分、⑥⑦は30分ゲーム(但しIV.V.VIは30分)
- IV.V.VIは1.①.I 負けチームによる三角リーグ(連続となります)