

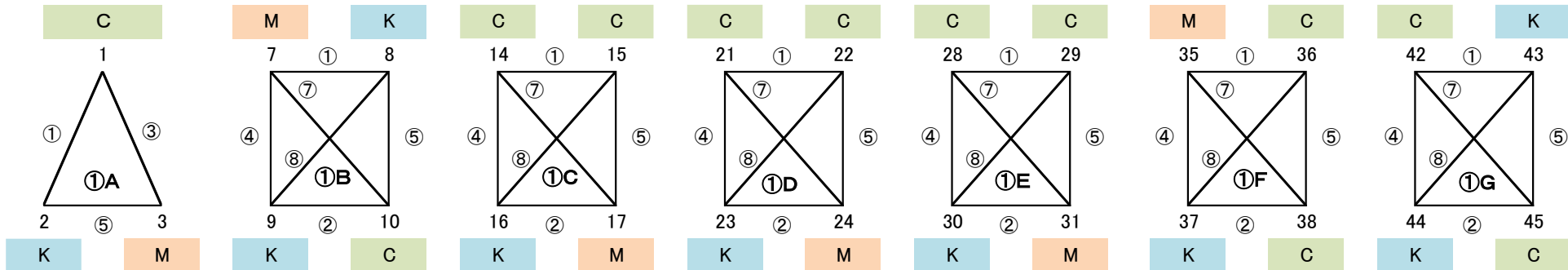
筑前地区大会 開催要項(新人戦)

2020.07 競技部 谷口

◎筑前地区リーグ 48 シードなし 筑紫 19 糟屋 16 宗像 13

G-7面

□×4パート→上位3チーム+□×2パート→上位2チーム+△×8パート→上位2チーム=32チーム予選ラウンド進出



8/30(日)

会場 天 拝 小  
責任 「二日市」

8/30(日)

会場 宗像市 運動広場  
責任 「宗像C」

9/6(日)

会場 大野北小  
責任 「大野城」

9/6(日)

会場 春日南小  
責任 「惣利」

9/6(日)

会場 岩戸公園  
責任 「アッローロ」

9/6(日)

会場 宗像市 運動広場  
責任 「宗像CP」

9/6(日)

会場 杜の宮  
責任 「新宮」

地区リーグ □30分(15-5-15) △40分(20-10-20)

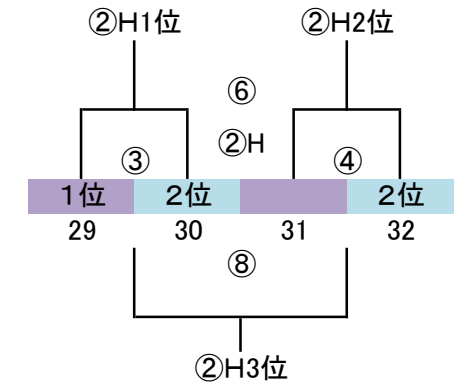
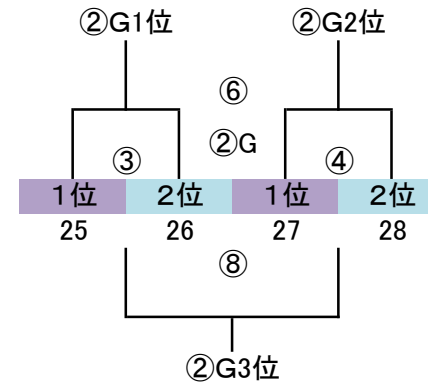
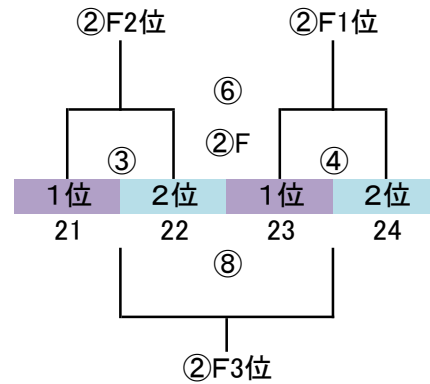
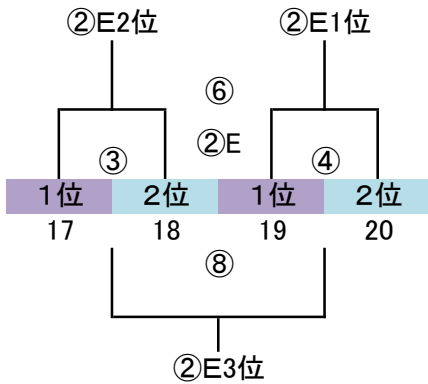
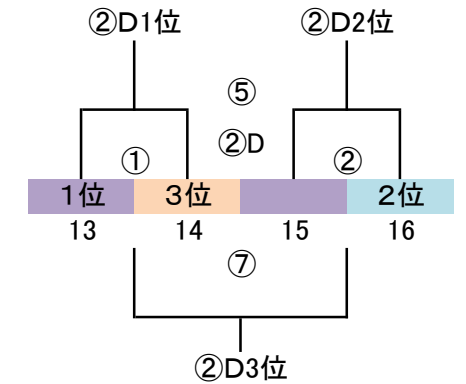
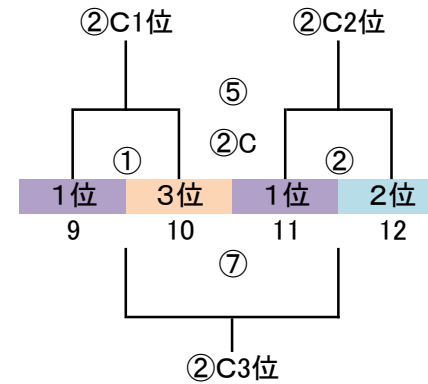
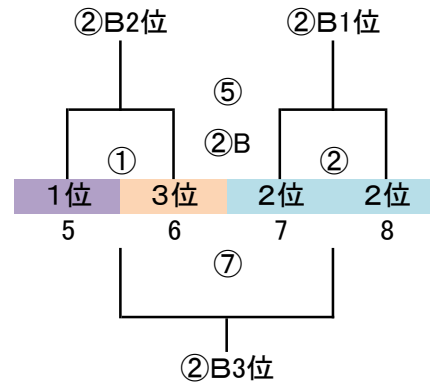
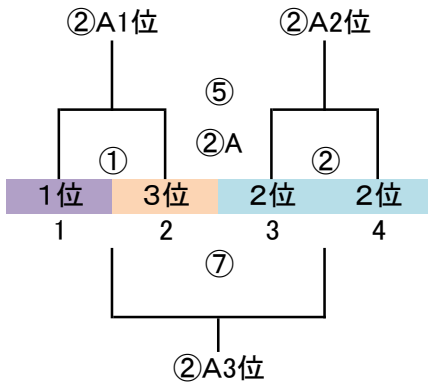
	時間	対戦	R	A1	A2		対戦	R	A1	A2
①	9:30 ~ 10:05	7.14.21.28.35.42 VS 8.15.22.29.36.43	11.18.25.32.39.46	12.19.26.33.40.47	13.20.27.34.41.48	①	10:00 ~ 10:50	1 VS 2	4	5 6
②	10:10 ~ 10:45	9.16.23.30.37.44 VS 10.17.24.31.38.45	13.20.27.34.41.48	7.14.21.28.35.42	8.15.22.29.36.43	②	11:00 ~ 11:50	4 VS 5	3	1 2
③	10:50 ~ 11:40	11.18.25.32.39.46 VS 12.19.26.33.40.47	8.15.22.29.36.43	9.16.23.30.37.44	10.17.24.31.38.45	③	12:00 ~ 12:50	1 VS 3	6	4 5
④	11:45 ~ 12:20	7.14.21.28.35.42 VS 9.16.23.30.37.44	10.17.24.31.38.45	11.18.25.32.39.46	12.19.26.33.40.47	④	13:00 ~ 13:50	4 VS 6	2	1 3
⑤	12:25 ~ 13:00	8.15.22.29.36.43 VS 10.17.24.31.38.45	12.19.26.33.40.47	7.14.21.28.35.42	9.16.23.30.37.44	⑤	14:00 ~ 14:50	2 VS 3	5	4 6
⑥	13:05 ~ 13:55	11.18.25.32.39.46 VS 13.20.27.34.41.48	7.14.21.28.35.42	8.15.22.29.36.43	10.17.24.31.38.45	⑥	15:00 ~ 15:50	5 VS 6	1	2 3
⑦	14:00 ~ 14:35	7.14.21.28.35.42 VS 10.17.24.31.38.45	9.16.23.30.37.44	11.18.25.32.39.46	13.20.27.34.41.48					
⑧	14:40 ~ 15:15	8.15.22.29.36.43 VS 9.16.23.30.37.44	13.20.27.34.41.48	7.14.21.28.35.42	10.17.24.31.38.45					
⑨	15:20 ~ 16:10	12.19.26.33.40.47 VS 13.20.27.34.41.48	11.18.25.32.39.46	8.15.22.29.36.43	9.16.23.30.37.44					

# 筑前地区大会 開催要項(新人戦)

2020.07 競技部 谷口

◎予選ラウンド 32 地区リーグ通過32チーム  
G-4面 トーナメント×8パート→上位3チーム決勝Tへ進出

※地区リーグ終了後、通過32チームにてパートWEB抽選(会場確保チームは考慮必要)



9/13(日)

会場「安徳公園」  
責任「」

9/13(日)

会場「杜の宮」  
責任「」

9/13(日)

会場「なまずの郷A」  
責任「」

9/13(日)

会場「なまずの郷B」  
責任「」

予選ラウンド 40分ゲーム(20-10-20)

	時間	対戦	R	A1	A2
①	9:30 ~ 10:20	1.5.9.13 VS 2.6.10.14	19.23.27.31	17.21.25.29	18.22.26.30
②	10:25 ~ 11:15	3.7.11.15 VS 4.8.12.16	18.22.26.30	19.23.27.31	20.24.28.32
③	11:20 ~ 12:10	17.21.25.29 VS 18.22.26.30	3.7.11.15	1.5.9.13	2.6.10.14
④	12:15 ~ 13:05	19.23.27.31 VS 20.24.28.32	2.6.10.14	3.7.11.15	4.8.12.16

	時間	対戦	R	A1	A2
⑤	13:10 ~ 14:00	①勝 VS ②勝	派遣	③勝	④勝
⑥	14:05 ~ 14:55	③勝 VS ④勝	派遣	①勝	②勝
⑦	15:00 ~ 15:50	①負 VS ②負	派遣	③負	④負
⑧	15:55 ~ 16:45	③負 VS ④負	派遣	①負	②負

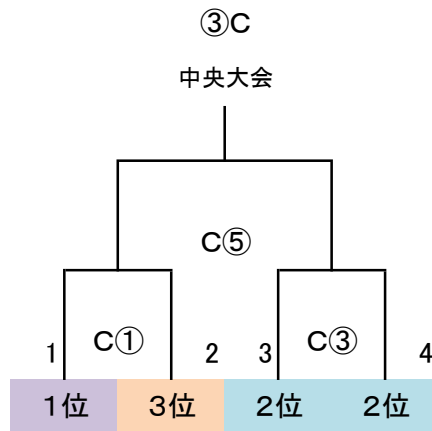
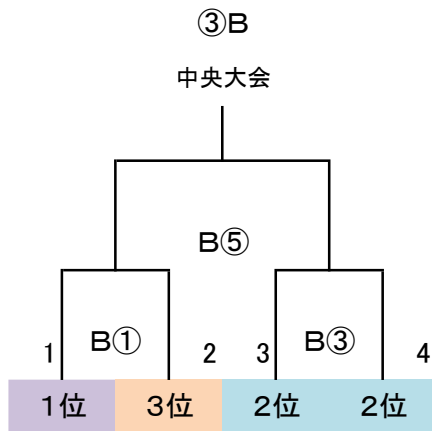
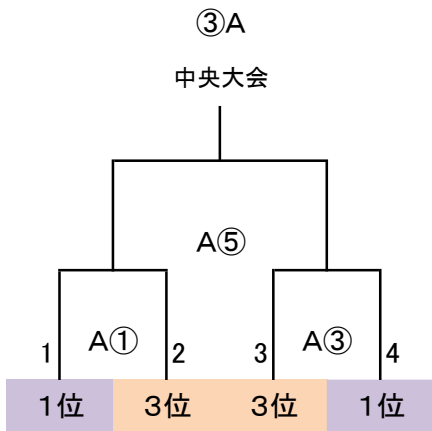
派遣審判:地区L敗退16チーム中8チーム(各会場2チーム)

# 筑前地区大会 開催要項(新人戦)

2020.07 競技部 谷口

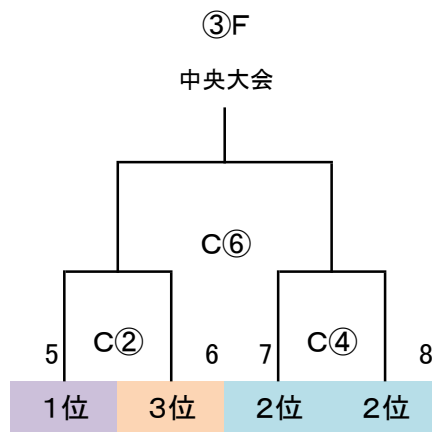
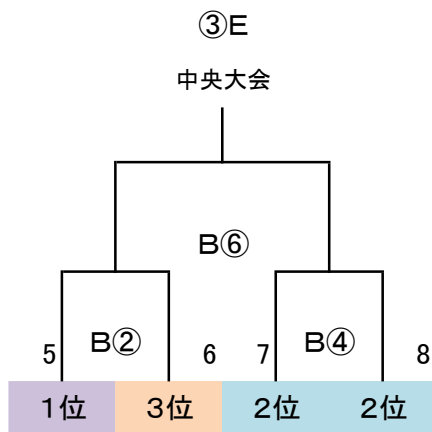
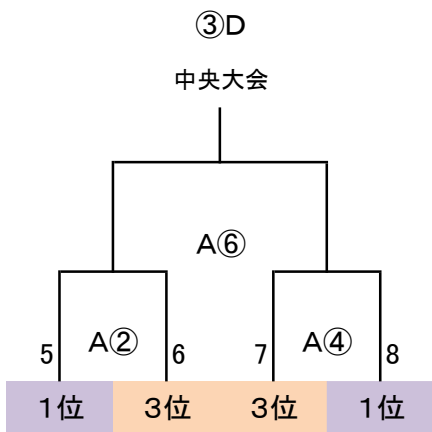
◎決勝T 24 予選R通過24チーム  
G-3面 決勝トーナメント

※予選ラウンド終了後、通過24チームにてWEB抽選(会場確保チームは考慮必要)



決勝トーナメント 40分ゲーム(20-10-20)

	時間	R	A1	A2
A①	10:00 ~ 10:50	派遣	5	6
A②	11:00 ~ 11:50	派遣	7	8
A③	12:00 ~ 12:50	派遣	1	2
A④	13:00 ~ 13:50	派遣	3	4
A⑤	14:00 ~ 14:50	派遣	②負	④負
A⑥	15:00 ~ 15:50	派遣	①負	③負



派遣審判: 地区L敗退16チーム中8チーム

(なまず会場5チーム+スポセン会場3チーム)

9/20 (日)  
会場「なまずの郷A」  
責任「 」

9/20 (日)  
会場「なまずの郷B」  
責任「 」

9/20 (日)  
会場「春日スポセン」  
責任「 」

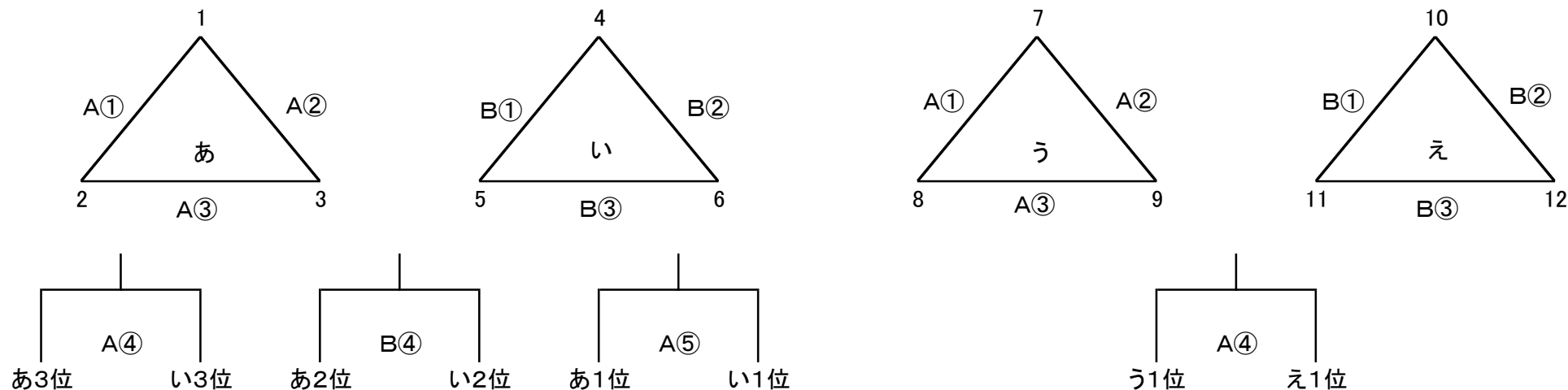
◎順位決定戦 12 決勝T 1～7位

※決勝ラウンド終了後、1位通過6チームにてWEB抽選

G-2面

1～6位決定戦

7位決定戦



9/22 (火祝)  
会 場「なまずの郷A」  
責 任「                   」

9/22 (火祝)  
会 場「なまずの郷B」  
責 任「                   」

9/22 (火祝)  
会 場「松川運動公園A」  
責 任「                   」

9/22 (火祝)  
会 場「松川運動公園B」  
責 任「                   」

順位決定戦 30分ゲーム(15-5-15)

	時間	Aコート						Bコート					
		対戦		R	A1	A2	対戦		R	A1	A2		
①	10:00 ~ 10:35	1.7	VS	2.8	派遣	派遣	派遣	4.10	VS	5.11	派遣	派遣	派遣
②	11:10 ~ 11:45	1.7	VS	3.9	派遣	派遣	派遣	4.10	VS	6.12	派遣	派遣	派遣
③	12:20 ~ 12:55	2.8	VS	3.9	派遣	派遣	派遣	5.11	VS	6.12	派遣	派遣	派遣
④	13:30 ~ 14:05	あ3位.う1位 VS い3位.え1位		派遣	派遣	派遣	あ2位 VS い2位		派遣	派遣	派遣	派遣	
⑤	14:10 ~ 14:45	あ1位 VS い1位		派遣	派遣	派遣							

派遣審判: 予選R敗退8チーム+決勝T敗退12チーム(1～6位決定戦会場12チーム+7位決定戦会場8チーム)