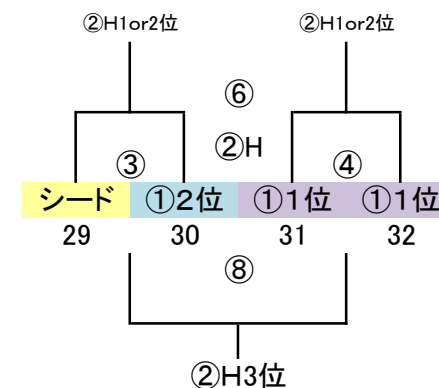
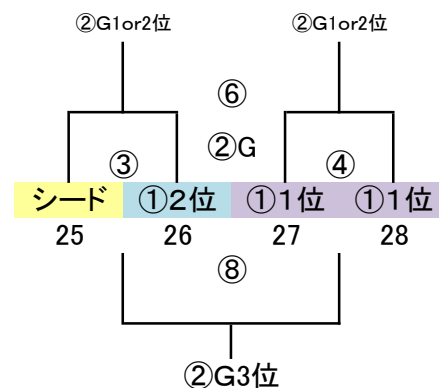
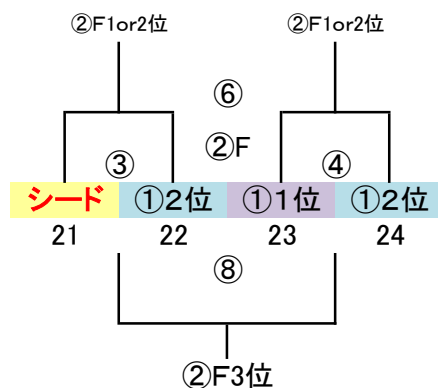
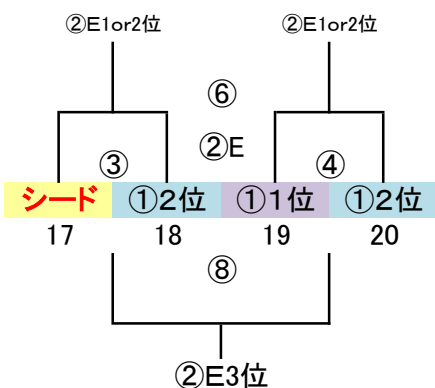
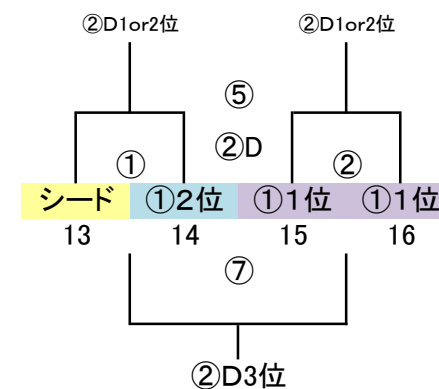
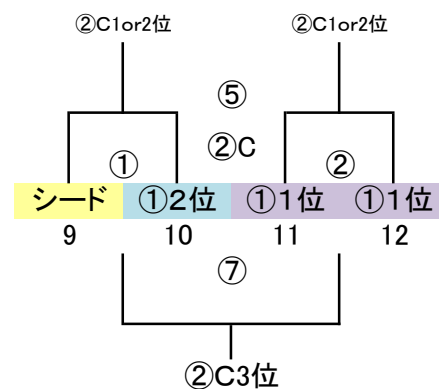
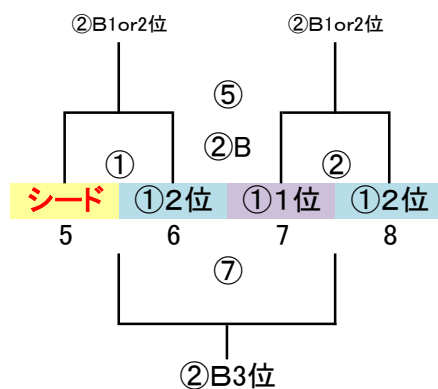
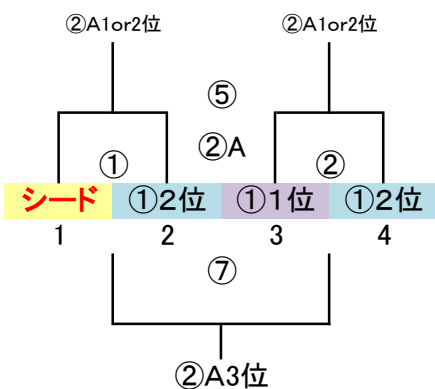


# 筑前地区大会 開催要項(九州U12)案

2020.11 競技部 谷口

◎予選ラウンド 32 地区リーグ通過24チーム+シード8チーム  
G-4面 トーナメント×8パート→上位3チーム決勝Tへ進出

※決勝T組合せ抽選は事前に競技部で未公開で実施します。



1/9 (土)  
会場 なまずの郷A  
責任  
派遣 2チーム

1/9 (土)  
会場 なまずの郷B  
責任  
派遣 2チーム

1/9 (土)  
会場 なまずの郷C  
責任  
派遣 2チーム

1/9 (土)  
会場 春日スポセン  
責任  
派遣 2チーム

## 予選ラウンド 40分ゲーム(20-10-20)

	時間	対戦	R	A1	A2
①	9:00 ~ 9:50	1 VS 2	19	17	18
②	9:55 ~ 10:45	3 VS 4	18	19	20
③	10:50 ~ 11:40	17 VS 18	3	1	2
④	11:45 ~ 12:35	19 VS 20	2	3	4

	時間	対戦	R	A1	A2
⑤	12:40 ~ 13:30	①勝 VS ②勝	派遣	③負	④負
⑥	13:35 ~ 14:25	③勝 VS ④勝	派遣	①負	②負
⑦	14:30 ~ 15:20	①負 VS ②負	派遣	③勝	④勝
⑧	15:25 ~ 16:15	③負 VS ④負	派遣	①勝	②勝

派遣審判: 地区リーグ敗退19チーム中8チーム