

### VIDA CUP(U-10) Aパート成績表

	久山	立岩	ZYG	那珂南	勝点	勝	分	敗	得点	失点	得失差	順位
久山	 0 0 - 0 0 0 - 0 0	0 0 - 0 0 0 - 0 0	0 0 - 0 0 0 - 0 0	4 2 - 0 2 2 - 2 2	5	1	2	0	4	2	2	2
立岩	0 0 - 0 0 0 - 0 0	 0 0 - 0 0	0 0 - 0 0 0 - 0 0	3 2 - 1 6 1 - 5 6	2	0	2	1	3	6	-3	4
ZYG	0 0 - 0 0 0 - 0 0	0 0 - 0 0 0 - 0 0	 3 0 - 0 0	3 3 - 0 0 0 - 0 0	5	1	2	0	3	0	3	1
那珂南	2 0 - 2 4 2 - 2 4	6 1 - 2 3 5 - 1 3	0 0 - 3 3 0 - 0 3	 3	3	1	0	2	8	10	-2	3

### VIDA CUP(U-10) Bパート成績表

	中間	宗像セントラル	エリア伊都 (ゴラツ)	千早	勝点	勝	分	敗	得点	失点	得失差	順位
中間	 3 0 - 0 2 3 - 2 2	2 0 - 0 3 2 - 3 3	2 1 - 0 0 1 - 0 0	0 0 - 0 2 0 - 2 2	6	2	0	1	5	4	1	2
宗像セントラル	2 0 - 0 3 2 - 3 3	 1 1 - 1 2 0 - 1 2	0 0 - 3 3 0 - 0 3	3 0 0 0 3	0	0	0	3	3	8	-5	4
エリア伊都 (ゴラツ)	0 0 - 1 2 0 - 1 2	2 1 - 1 1 1 - 0 1	 2 2 - 1 1 0 - 0 1	1 6 2 0 1	6	2	0	1	4	4	0	3
千早	2 0 - 0 0 2 - 0 0	3 3 - 0 0 0 - 0 0	1 1 - 2 2 0 - 0 2	 6	6	2	0	1	6	2	4	1

### VIDA CUP(U-10) Cパート成績表

	二島	戸畑	長住	バトレーセ	勝点	勝	分	敗	得点	失点	得失差	順位
二島	 3 0 - 2 2 3 - 0 2	9 6 - 0 0 3 - 0 0	5 4 - 1 3 1 - 2 3	9 3 0 0	9	3	0	0	17	5	12	1
戸畑	2 2 - 0 3 0 - 3 3	 8 2 - 0 0 6 - 0 0	0 0 - 2 3 0 - 1 3	3 3 1 0 2	3	1	0	2	10	6	4	3
長住	0 0 - 6 9 0 - 3 9	0 0 - 2 8 0 - 6 8	 1 0 - 3 6 1 - 3 6	6 0 0 0 3	1	0	0	3	1	23	-22	4
バトレーセ	3 1 - 4 5 2 - 1 5	3 2 - 0 0 1 - 0 0	6 3 - 0 1 3 - 1 1	 6	6	2	0	1	12	6	6	2

### VIDA CUP(U-10) Dパート成績表

	レプロ	宇美	直方(セントラル福岡)	弥生	勝点	勝	分	敗	得点	失点	得失差	順位
レプロ		1 0 - 0 1 1 - 1	3 2 - 0 2 1 - 2	3 2 - 2 2 1 - 0	7	2	1	0	7	5	2	1
宇美	1 0 - 0 1 1 - 1		7 3 - 1 1 4 - 0	2 1 - 0 2 1 - 2	5	1	2	0	10	4	6	2
直方(セントラル福岡)	2 0 - 2 3 2 - 1	1 1 - 3 7 0 - 4		1 0 - 2 3 1 - 1	0	0	0	3	4	13	-9	4
弥生	2 2 - 2 3 0 - 1	2 0 - 1 2 2 - 1	3 2 - 0 1 1 - 1		4	1	1	1	7	6	1	3

### VIDA CUP(U-10) Eパート成績表

	千代	フクオカーナ	ファルファアラ	早良	勝点	勝	分	敗	得点	失点	得失差	順位
千代		8 4 - 0 2 4 - 2	0 0 - 0 1 0 - 1	11 4 - 0 0 7 - 0	6	2	0	1	19	3	16	2
フクオカーナ	2 0 - 4 8 2 - 4		1 0 - 4 6 1 - 2	7 4 - 0 0 3 - 0	3	1	0	2	10	14	-4	3
ファルファアラ	1 0 - 0 0 1 - 0	6 4 - 0 1 2 - 1		4 2 - 0 0 2 - 0	9	3	0	0	11	1	10	1
早良	0 0 - 4 11 0 - 7	0 0 - 4 7 0 - 3	0 0 - 2 4 0 - 2		0	0	0	3	0	22	-22	4

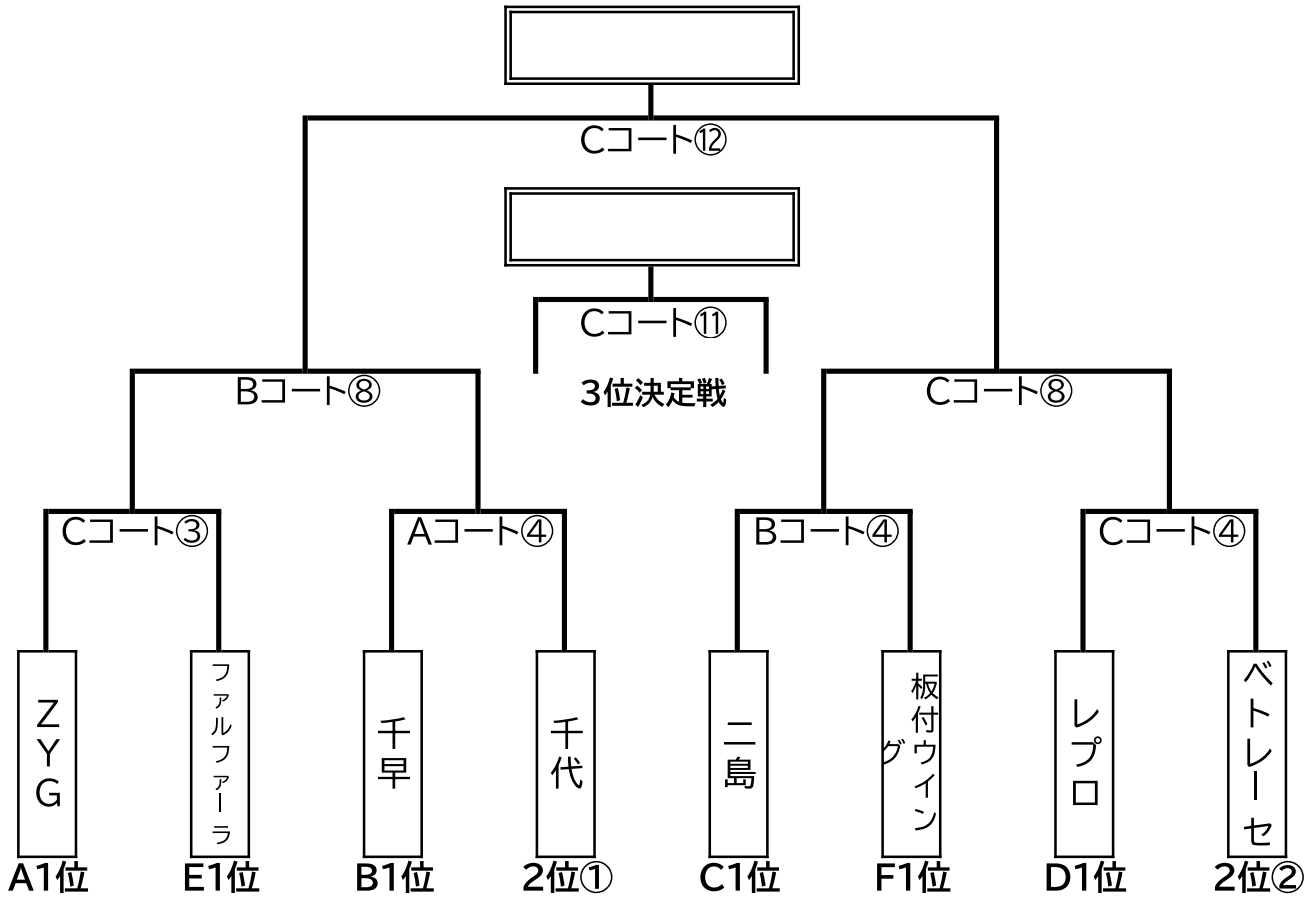
### VIDA CUP(U-10) Fパート成績表

	福岡(今川)	板付ウイング	フレスト	ジーク	勝点	勝	分	敗	得点	失点	得失差	順位
福岡(今川)		0 0 - 1 1 0 - 0	4 1 - 2 2 3 - 0	4 1 - 2 2 3 - 0	6	2	0	1	8	5	3	2
板付ウイング	1 1 - 0 0 0 - 0		5 4 - 1 1 1 - 0	6 4 - 0 0 2 - 0	9	3	0	0	12	1	11	1
フレスト	2 2 - 1 4 0 - 3	1 1 - 4 5 0 - 1		6 3 - 0 1 3 - 1	3	1	0	2	9	10	-1	3
ジーク	2 2 - 1 4 0 - 3	0 0 - 4 6 0 - 2	1 0 - 3 6 1 - 3		0	0	0	3	3	16	-13	4

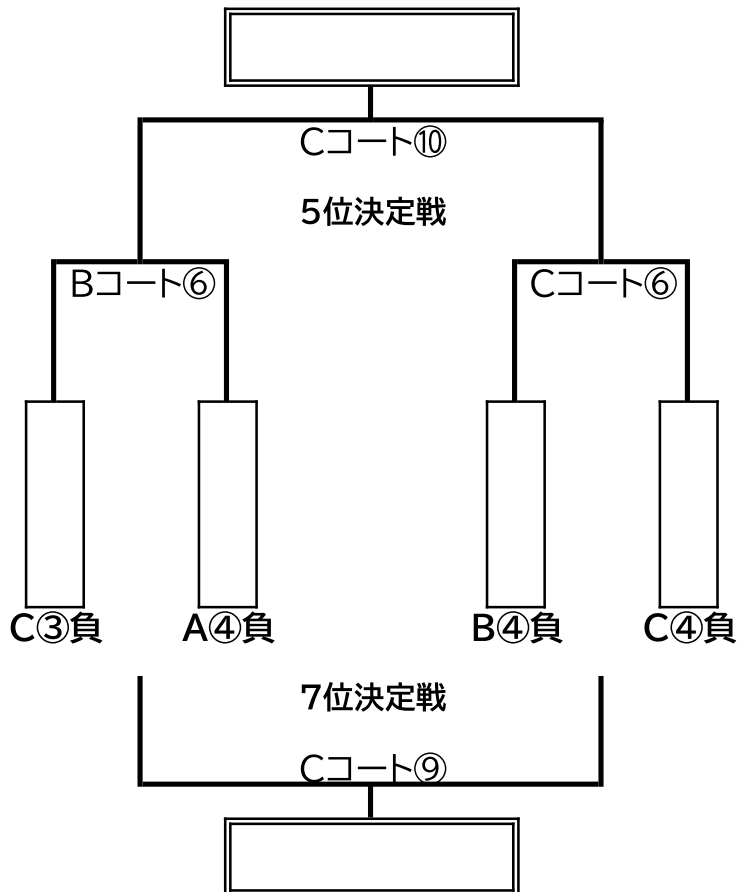
# 上位トーナメント

会場 A/B/Cコート

優勝



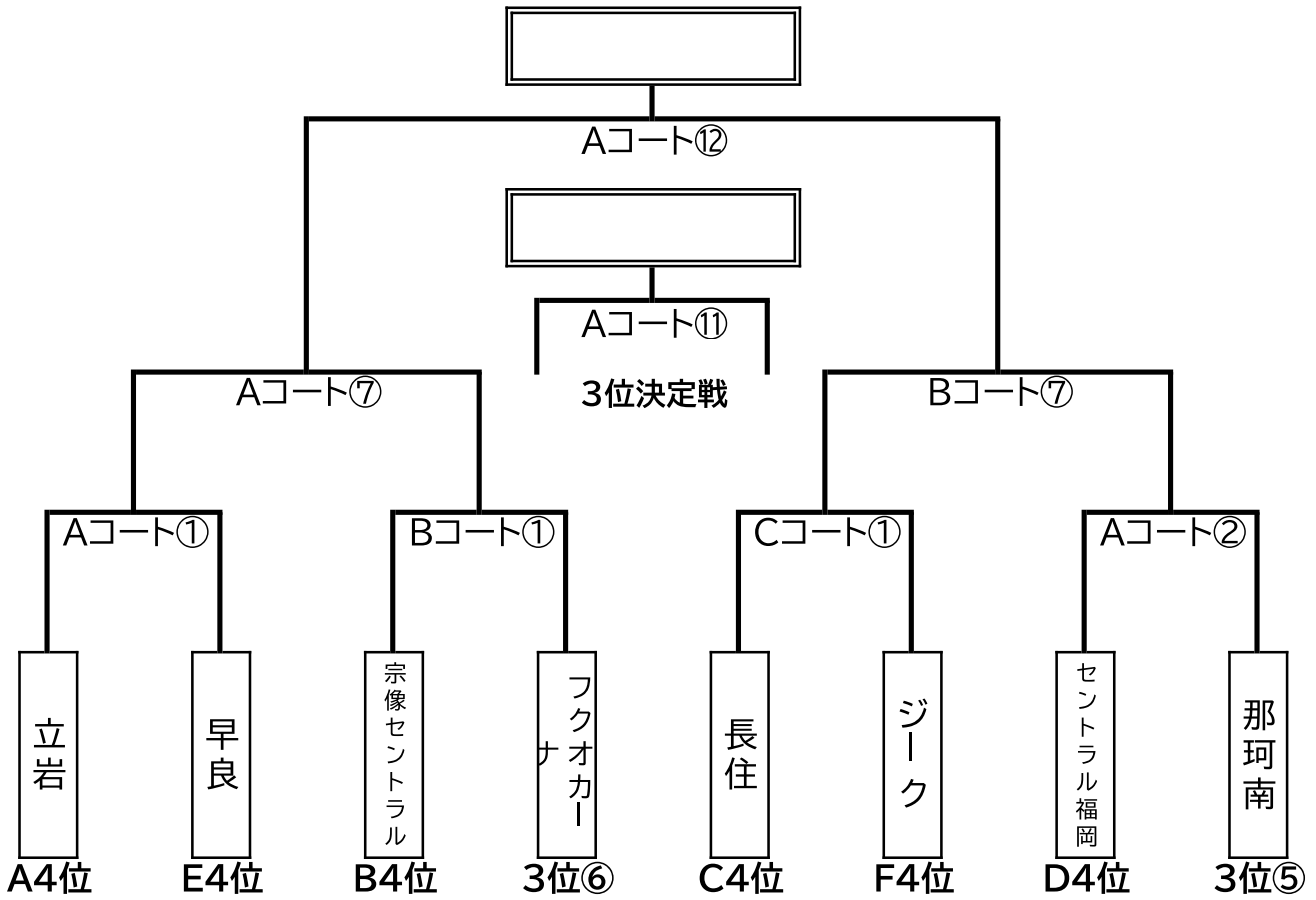
試合	時間
①	9:00~
②	9:40~
③	10:20~
④	11:00~
⑤	11:40~
⑥	12:20~
⑦	13:00~
⑧	13:40~
⑨	14:20~
⑩	15:00~
⑪	15:40~
⑫	16:20~



# 下位トーナメント

会場 A/B/Cコート

優勝



試合	時間
①	9:00~
②	9:40~
③	10:20~
④	11:00~
⑤	11:40~
⑥	12:20~
⑦	13:00~
⑧	13:40~
⑨	14:20~
⑩	15:00~
⑪	15:40~
⑫	16:20~

