

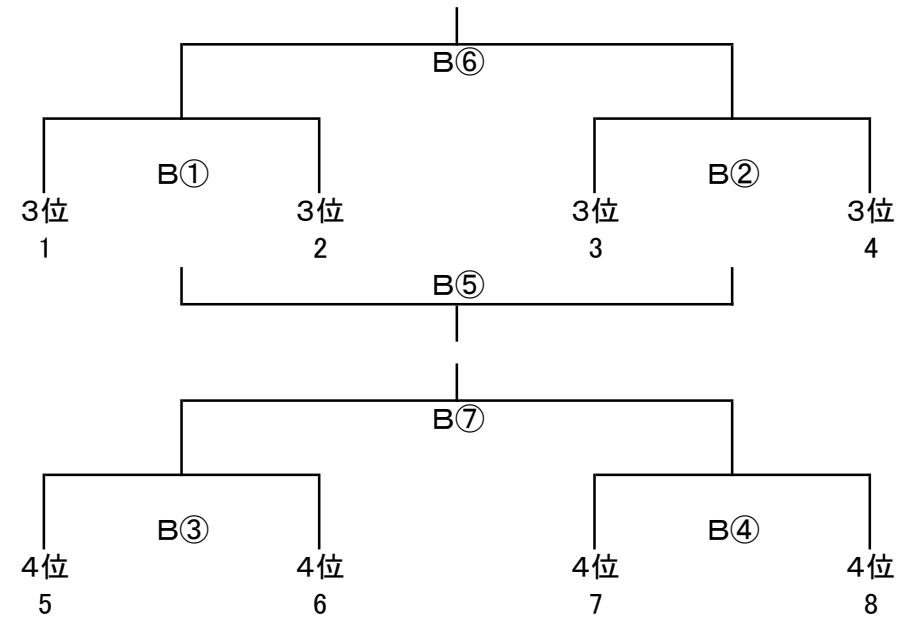
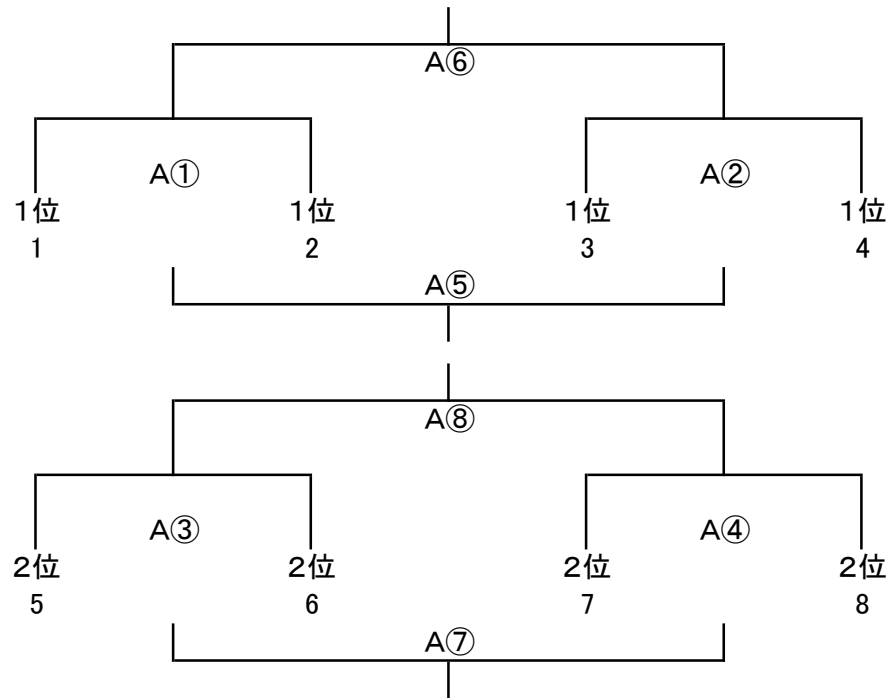
# 筑前地区大会 開催要項

2021.09 競技部 谷口

◎順位決定戦  
G-2面

16 順位決定 1~4位、5~8位、9~12位、13.14位

※順位決定組合せ抽選は事前に競技部で実施し未公開とします。



順位決定戦 30分ゲーム(15-5-15)

	時間	Aコート				Bコート			
		対戦	R	A1	A2	対戦	R	A1	A2
①	10:00 ~ 10:35	1 VS 2	派遣	7	8	1 VS 2	派遣	7	8
②	10:40 ~ 11:15	3 VS 4	派遣	1	2	3 VS 4	派遣	1	2
③	11:20 ~ 11:55	5 VS 6	派遣	3	4	5 VS 6	派遣	3	4
④	12:00 ~ 12:35	7 VS 8	派遣	5	6	7 VS 8	派遣	5	6
⑤	12:40 ~ 13:15	①負 VS ②負	派遣	派遣	派遣	①負 VS ②負	派遣	派遣	派遣
⑥	13:20 ~ 13:55	①勝 VS ②勝	派遣	派遣	派遣	①勝 VS ②勝	派遣	派遣	派遣
⑦	14:00 ~ 14:35	③負 VS ④負	派遣	派遣	派遣	③勝 VS ④勝	派遣	派遣	派遣
⑧	14:40 ~ 15:15	③勝 VS ④勝	派遣	派遣	派遣				

派遣審判: 決勝トーナメント敗退16チーム

10/31 (日)

会場 「なまずの郷 A」  
責任 「 」

10/31 (日)

会場 「なまずの郷 B」  
責任 「 」