

2022年度 筑前地区大会（全日）概要と日程

大会名	実施概要	内容	月 日	コート数	支部別担当		
					宗 像	糟 屋	筑 紫
第46回 全日本少年 地区大会	<p>概要：48チームによる地区大会 中央大会13チーム出場</p> <p>◇抽選日 抽選準備が整い次第「Web抽選」 一部先行抽選あり</p> <p>◇地区リーグ シード：参加数による支部割りの7チーム +前年度新人戦優勝の支部(糟屋)の計8チーム</p> <p>リーグ戦形でパート上位2チーム 計24チームが予選R進出 予選R組合せ抽選はWeb抽選にて実施</p>	筑前地区 リーグ戦	<p>9月25日(日)</p> <p>10月1日(土)</p> <p>10月2日(日)</p> <p>10月8日(土)</p> <p>10月9日(日)</p> <p>予備</p> <p>10月15日(土)</p>	6面	<p>9/25 終末処理①</p> <p>10/1 なまず③</p>	<p>10/9 宇美東①</p> <p>10/15 宇美総合</p>	<p>9/25 安徳① 月の浦小①</p> <p>10/2 大野北小① 春日南小①</p> <p>10/9 春日林①</p>
	◇予選R	シード8チーム+地区L通過24チーム 4チーム(8パート)のトーナメント方式 各パート1~4位の順位を決定 決勝T組合せ抽選はWeb抽選にて実施	予選R	<p>10月16日(日)</p> <p>10月22日(土)</p> <p>予備</p> <p>10月23日(日)</p>	<p>4面</p> <p>1面 不足</p>	<p>※10/22 宇美総合②</p>	10/16 春日南小①
中央大会	◇決勝T	トーナメント方式で順位を決定 パート1位→1~4位決定戦進出(中央大会進出決定) パート2位→5~8位決定戦進出(中央大会進出決定) パート3位→9~12位決定戦進出(中央大会進出決定) パート4位→13位決定戦進出	決勝T	<p>10月23日(日)</p> <p>予備</p> <p>10月29日(土)</p>	<p>4面</p> <p>3面 不足</p>	<p>10/23 宇美東① ふれあいの丘②</p> <p>10/29 宇美総合</p>	
11/14(日) 予選R 未定	◇順位決定戦	トーナメント方式で順位を決定 1位~4位順位決定、5位~8位順位決定 9位~12位順位決定、13位順位決定 ※日程の都合上、抽選にて順位決定する場合があります。	順位決定戦	<p>10月30日(日)</p> <p>予備</p> <p>11月3日(木祝)</p>	<p>2面</p> <p>1面 不足</p>	<p>11/3 なまず②</p> <p>11/3 宇美東①</p>	10/30 終末処理場

※グラウンドが確保出来ていない為、競技日程は予備日以外も含めて開催期間中は対応できるように各チーム調整願います。

◎筑前地区リーグ 39 シード8 筑紫 17 糟屋 13 宗像 9

G-6面

△×8パート→上位2チーム+□×4パート→上位2チーム=24チーム予選R進出

福間	筑紫野	ライジング	福南	太宰府SP	仲原	宇美	粕屋
1 ① 2	8	15 ① 16	22	28	34		
3 ② 4	10 ⑤ 11	17 ② 18	23 ⑤ 24	29 ⑤ 30	35 ⑤ 36		
フレスト 新宮	大野城 志免J	カミーリア 篠北	春日E ウィザーズ	FC太宰府 大野城南	CREW BRAVO		
河東	アメイシャ	バディJr	惣利春日南	神興	リエート		
5	25	31	19	12	37		
6 ⑨ 7	26 ⑥ 27	32 ⑨ 33	20 ⑥ 21	13 ⑥ 14	38 ⑥ 39		
LA那珂川 粕屋S	久山 自由ヶ丘	湊坂 日の里	原田 宗像FC	太宰府南 須恵	志免F 宗像CP		
10/9 (日)	10/1 (土)	10/1 (土)	10/9 (日)	10/9 (日)	9/25 (日)		
会場 「ふれあいの丘A」	会場 「なまずの郷A」	会場 「なまずの郷B」	会場 「春日スポセン」	会場 「ふれあいの丘B」	会場 「終末処理場」		
責任 「新宮」	責任 「福南」	責任 「福南」	責任 「惣利春日南」	責任 「新宮」	責任 「宗像CP」		

地区リーグ △40分(20-10-20)

	時間	対戦	R1	R2
①	10:00 ~ 10:50	8.22.28.34 VS 10.23.29.35	26.20..13.38	27.21.14.39
②	11:00 ~ 11:50	25.19.12.37 VS 26.20..13.38	8.22.28.34	10.23.29.35
③	12:00 ~ 12:50	8.22.28.34 VS 11.24.30.36	25.19.12.37	26.20..13.38
④	13:00 ~ 13:50	25.19.12.37 VS 27.21.14.39	8.22.28.34	11.24.30.36
⑤	14:00 ~ 14:50	10.23.29.35 VS 11.24.30.36	25.19.12.37	27.21.14.39
⑥	15:00 ~ 15:50	26.20..13.38 VS 27.21.14.39	10.23.29.35	11.24.30.36

地区リーグ □30分(15-5-15) △40分(20-10-20)

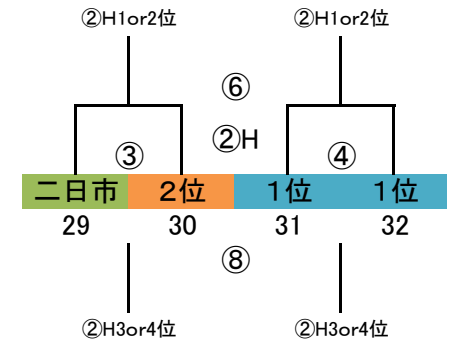
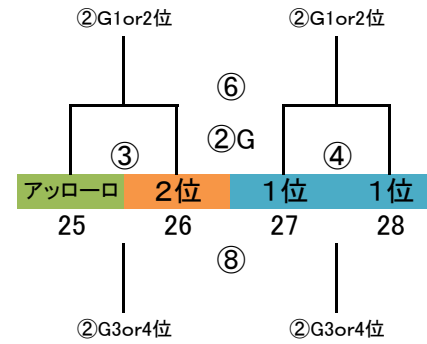
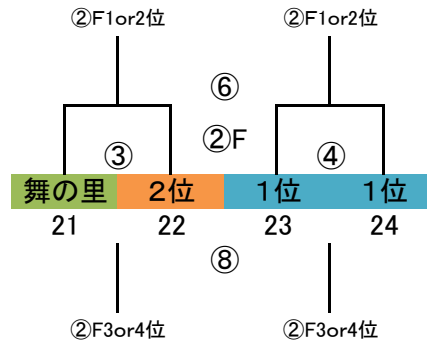
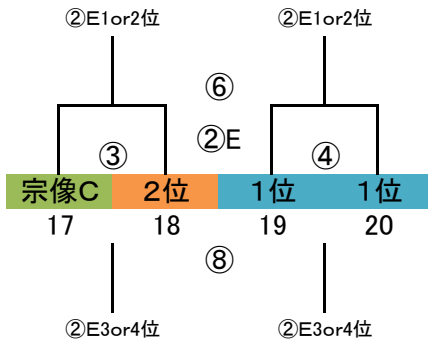
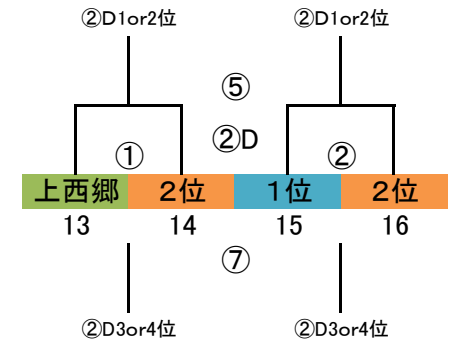
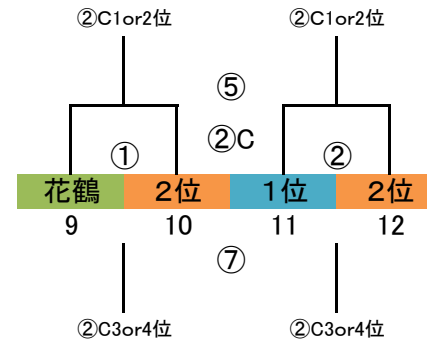
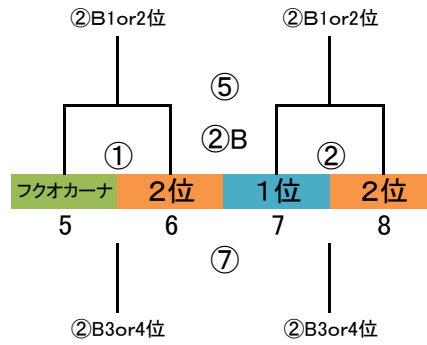
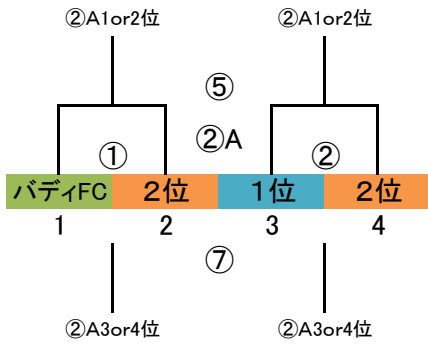
	時間	対戦	R1	R2
①	9:30 ~ 10:05	1.15 VS 2.16	6.32	7.33
②	10:10 ~ 10:45	3.17 VS 4.18	1.15	2.16
③	10:50 ~ 11:40	5.31 VS 6.32	3.17	4.18
④	11:45 ~ 12:20	1.15 VS 3.17	5.31	6.32
⑤	12:25 ~ 13:00	2.16 VS 4.18	1.15	3.17
⑥	13:05 ~ 13:55	5.31 VS 7.33	2.16	4.18
⑦	14:00 ~ 14:35	1.15 VS 4.18	5.31	7.33
⑧	14:40 ~ 15:15	2.16 VS 3.17	1.15	4.18
⑨	15:20 ~ 16:10	6.32 VS 7.33	2.16	3.17

筑前地区大会 開催要項

2022.09 競技部 谷口

◎予選ラウンド 32 シード8チーム+地区リーグ通過24チーム
G-4面 トーナメント×8パートにて1～4位の順位確定→決勝Tへ進出

※予選R組合せ抽選は事前に競技部で実施しておりますが、非公開とします。



/ ()
会場「
責任「

/ ()
会場「
責任「

/ ()
会場「
責任「

/ ()
会場「
責任「

予選ラウンド 40分ゲーム(20-10-20)

	時間	対戦	R1	R2
①	9:00 ~ 9:50	1.5.9.13 VS 2.6.10.14	19.23.27.31	20.24.28.32
②	9:55 ~ 10:45	3.7.11.15 VS 4.8.12.16	1.5.9.13	2.6.10.14
③	10:50 ~ 11:40	17.21.25.29 VS 18.22.26.30	3.7.11.15	4.8.12.16
④	11:45 ~ 12:35	19.23.27.31 VS 20.24.28.32	17.21.25.29	18.22.26.30

	時間	対戦	R1	R2
⑤	12:40 ~ 13:30	①勝 VS ②勝	③負	④負
⑥	13:35 ~ 14:25	③勝 VS ④勝	①勝	②勝
⑦	14:30 ~ 15:20	①負 VS ②負	③勝	④勝
⑧	15:25 ~ 16:15	③負 VS ④負	①負	②負