

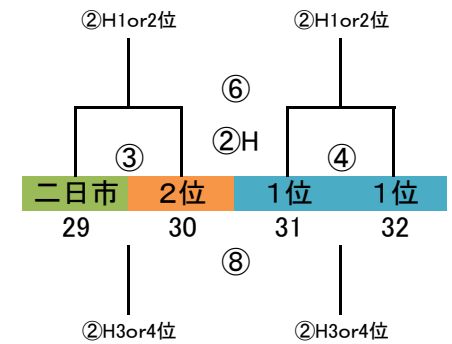
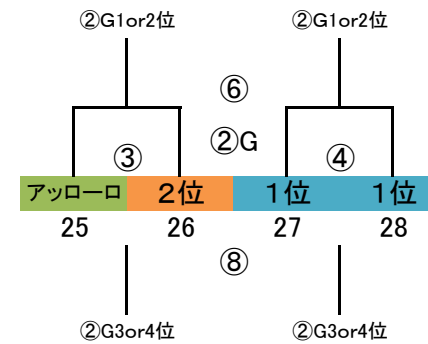
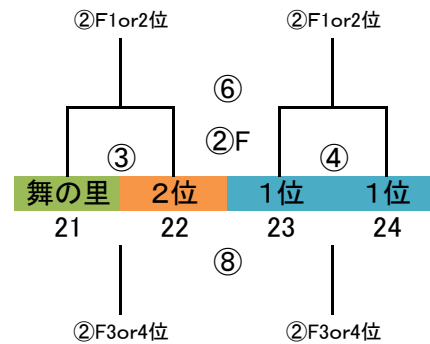
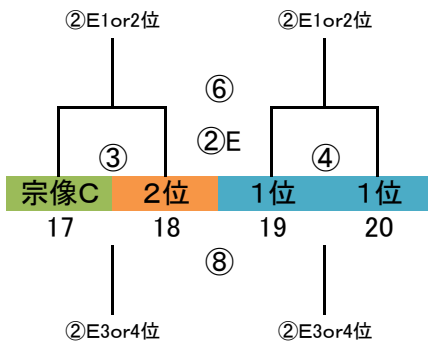
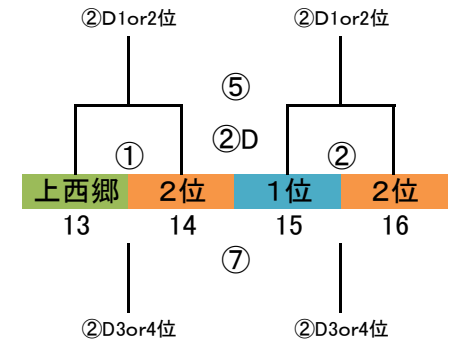
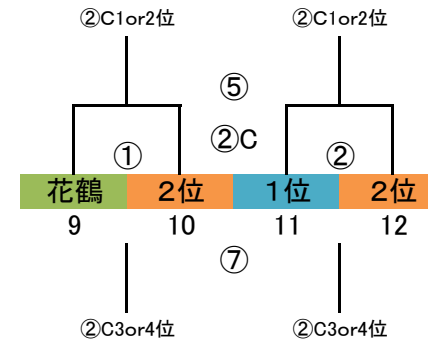
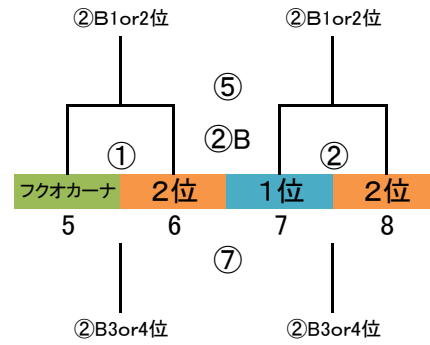
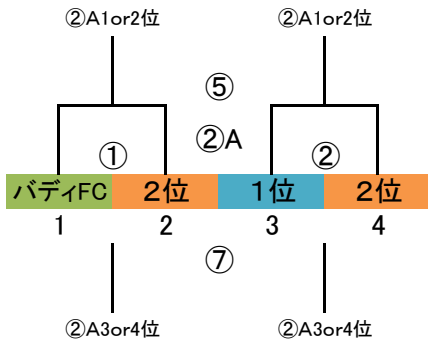
筑前地区大会 開催要項

2022.09 競技部 谷口

◎予選ラウンド 32 シード8チーム+地区リーグ通過24チーム
G-4面

※予選R組合せ抽選は事前に競技部で実施しておりますが、非公開とします。

トーナメント×8パートにて1～4位の順位確定→決勝Tへ進出



10/16 (日)
会場「赤間小学校」
責任「」

10/22 (土)
会場「宇美総合」
責任「」

10/16 (日)
会場「春日南小」
責任「」

10/16 (日)
会場「天拝小学校」
責任「」

予選ラウンド 40分ゲーム(20-10-20)

	時間	対戦	R1	R2
①	9:00 ~ 9:50	1.5.9.13 VS 2.6.10.14	19.23.27.31	20.24.28.32
②	9:55 ~ 10:45	3.7.11.15 VS 4.8.12.16	1.5.9.13	2.6.10.14
③	10:50 ~ 11:40	17.21.25.29 VS 18.22.26.30	3.7.11.15	4.8.12.16
④	11:45 ~ 12:35	19.23.27.31 VS 20.24.28.32	17.21.25.29	18.22.26.30

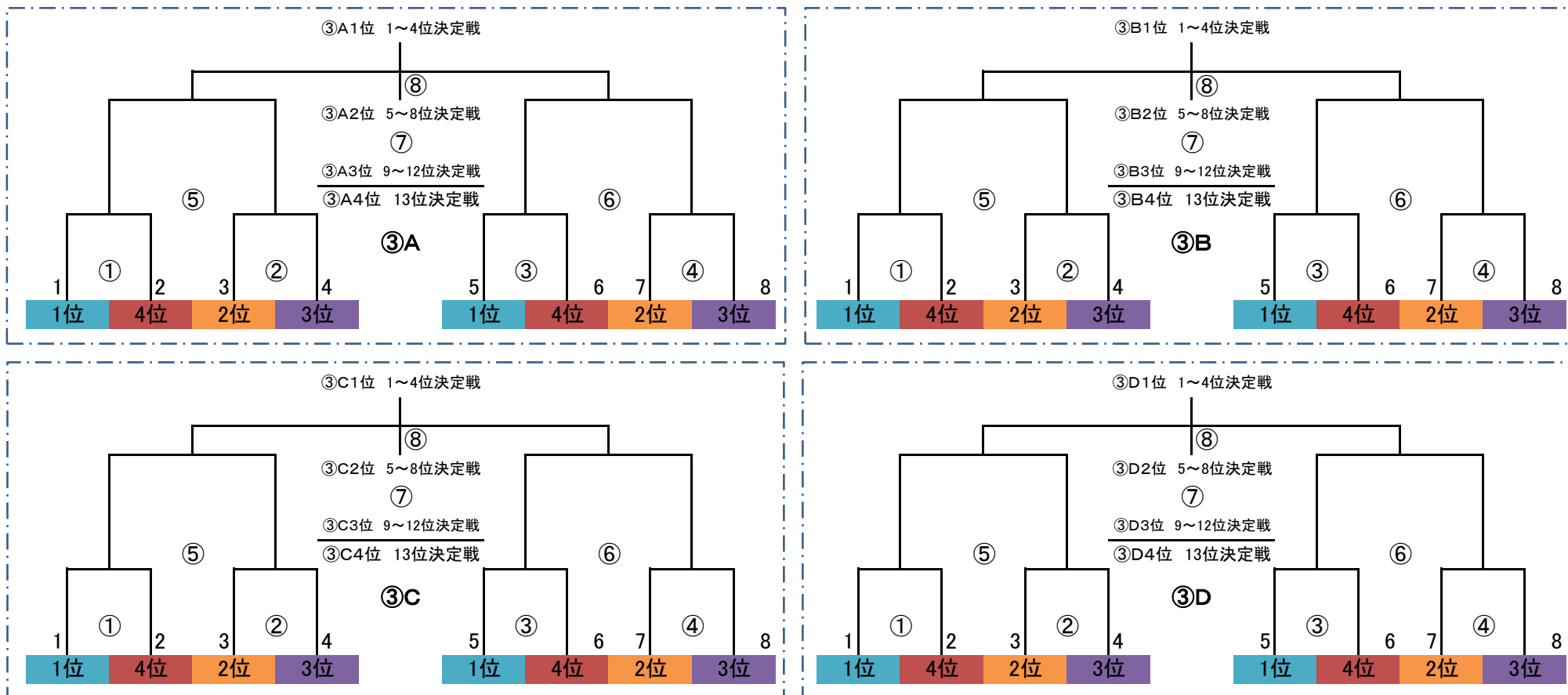
	時間	対戦	R1	R2
⑤	12:40 ~ 13:30	①勝 VS ②勝	③負	④負
⑥	13:35 ~ 14:25	③勝 VS ④勝	①勝	②勝
⑦	14:30 ~ 15:20	①負 VS ②負	③勝	④勝
⑧	15:25 ~ 16:15	③負 VS ④負	①負	②負

◎決勝T
G-4面

32 予選R通過32チーム
決勝トーナメント →

※決勝T組合せ抽選は事前に競技部で実施し未公開とします。

1位通過(1~4位決定戦)、2位通過(5~8位決定戦)3位通過(9~12位決定戦)中央大会出場決定
4位通過(13位決定戦)



会場割当は、仮とします

10/23 (日) ③Aパート
会場「ふれあいの丘A」
責任「 」
派遣 筑前地区L敗退3/14チーム

10/23 (日) ③Bパート
会場「ふれあいの丘B」
責任「 」
派遣 筑前地区L敗退3/14チーム

10/29 (土) ③Cパート
会場「宇美総合A」
責任「 」
派遣 筑前地区L敗退4/14チーム

10/29 (土) ③Dパート
会場「宇美総合B」
責任「 」
派遣 筑前地区L敗退4/14チーム

決勝トーナメント 40分ゲーム(20-10-20) ⑦・⑧試合は30分ゲーム(15-5-15)

	時間	R	A1	A2	時間	R	A1	A2
①	9:00 ~ 9:50	派遣	7	8	⑤	12:45 ~ 13:35	派遣	③負 ④負
②	9:55 ~ 10:45	派遣	1	2	⑥	13:45 ~ 14:35	派遣	①負 ②負
③	10:50 ~ 11:40	派遣	3	4	⑦	15:35 ~ 16:10	派遣	⑤勝 ⑥勝
④	11:45 ~ 12:35	派遣	5	6	⑧	16:20 ~ 16:55	派遣	⑤負 ⑥負

派遣審判: 地区予選敗退14チーム

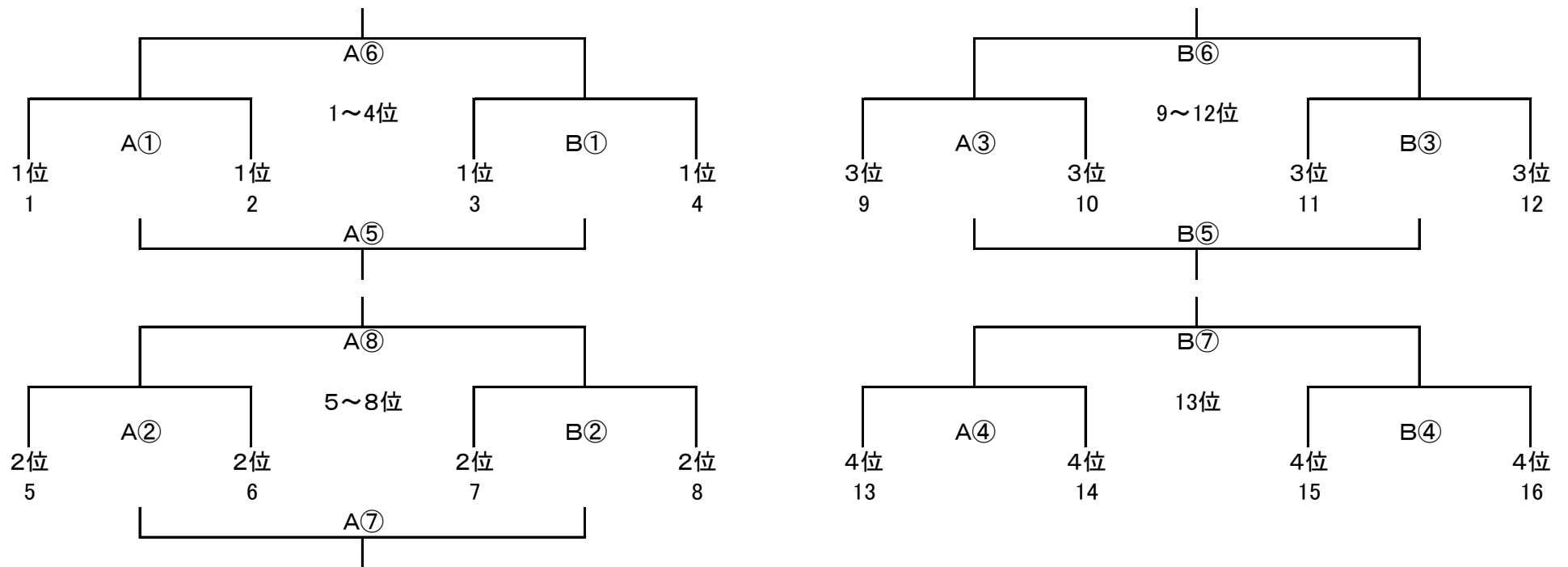
筑前地区大会 開催要項

2022.09 競技部 谷口

◎順位決定戦
G-2面

16 順位決定 1~4位、5~8位、9~12位、13位

※順位決定組合せ抽選は事前に競技部で実施し未公開とします。



順位決定戦 30分ゲーム(15-5-15)

	時間	Aコート				Bコート			
		対戦	R	A1	A2	対戦	R	A1	A2
①	10:00 ~ 10:35	1 VS 2	派遣	13	14	3 VS 4	派遣	15	16
②	10:40 ~ 11:15	5 VS 6	派遣	1	2	7 VS 8	派遣	3	4
③	11:20 ~ 11:55	9 VS 10	派遣	5	6	11 VS 12	派遣	7	8
④	12:00 ~ 12:35	13 VS 14	派遣	9	10	15 VS 16	派遣	11	12
⑤	12:40 ~ 13:15	①負 VS ②負	派遣	派遣	派遣	①負 VS ②負	派遣	派遣	派遣
⑥	13:20 ~ 13:55	①勝 VS ②勝	派遣	派遣	派遣	①勝 VS ②勝	派遣	派遣	派遣
⑦	14:00 ~ 14:35	③負 VS ④負	派遣	派遣	派遣	③勝 VS ④勝	派遣	派遣	派遣
⑧	14:40 ~ 15:15	③勝 VS ④勝	派遣	派遣	派遣				

派遣審判: 決勝トーナメント敗退16チーム

11/3 (木祝)

会場 「なまずの郷 A」
責任 「 」

11/3 (木祝)

会場 「なまずの郷 B」
責任 「 」