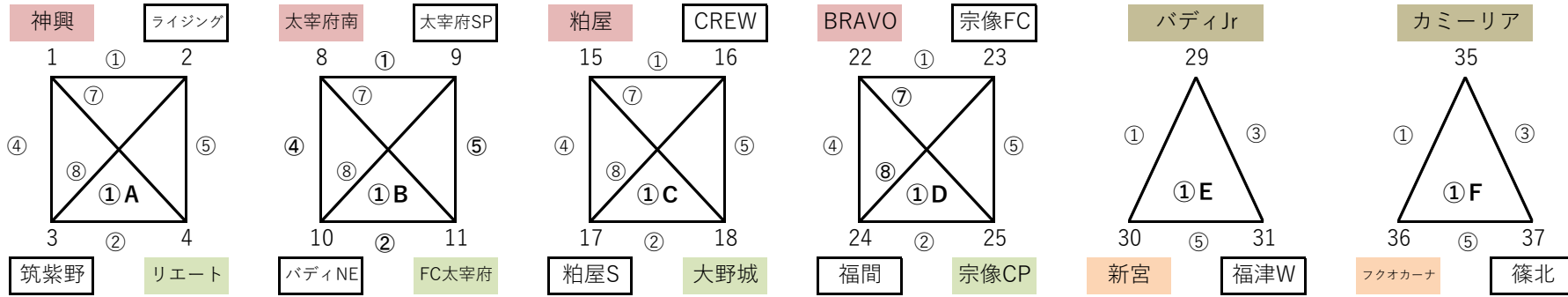


◎筑前地区リーグ 40 シード8 筑紫 18 糟屋 12 宗像 10 ※全日成績反映
 G-6面 △×8パート→上位2チーム+□×4パート→上位2チーム=24チーム予選R進出



12/18 (日)
 会場 「春日スポセン」
 責任 「惣利春日南」

12/18 (日)
 会場 「なまずの郷A」
 責任 「福南」

12/18 (日)
 会場 「なまずの郷B」
 責任 「福南」

12/18 (日)
 会場 「なまずの郷C」
 責任 「福南」

12/18 (日)
 会場 「ふれあいの丘A」
 責任 「新宮」

12/18 (日)
 会場 「ふれあいの丘B」
 責任 「新宮」

地区リーグ □30分 (15-5-15) △40分 (20-10-20)

地区リーグ △40分 (20-10-20)

	時間	対戦	R1	R2
①	9:30 ~ 10:05	1.8.15.22 V S 2.9.16.23	6.13.20.27	7.14.21.28
②	10:10 ~ 10:45	3.10.17.24 V S 4.11.18.25	1.8.15.22	2.9.16.23
③	10:50 ~ 11:40	5.12.19.26 V S 6.13.20.27	3.10.17.24	4.11.18.25
④	11:45 ~ 12:20	1.8.15.22 V S 3.10.17.24	5.12.19.26	6.13.20.27
⑤	12:25 ~ 13:00	2.9.16.23 V S 4.11.18.25	1.8.15.22	3.10.17.24
⑥	13:05 ~ 13:55	5.12.19.26 V S 7.14.21.28	2.9.16.23	4.11.18.25
⑦	14:00 ~ 14:35	1.8.15.22 V S 4.11.18.25	5.12.19.26	7.14.21.28
⑧	14:40 ~ 15:15	2.9.16.23 V S 3.10.17.24	1.8.15.22	4.11.18.25
⑨	15:20 ~ 16:10	6.13.20.27 V S 7.14.21.28	2.9.16.23	3.10.17.24

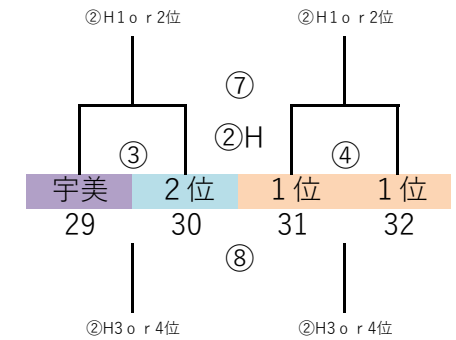
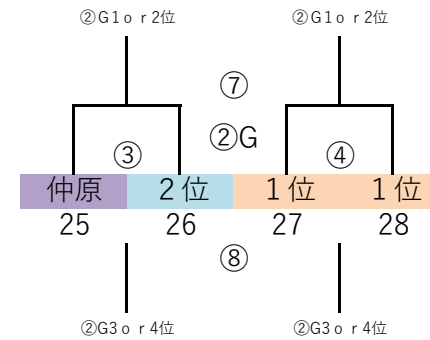
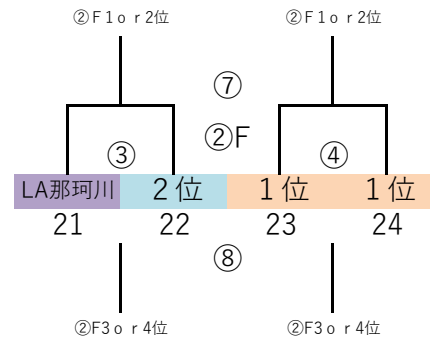
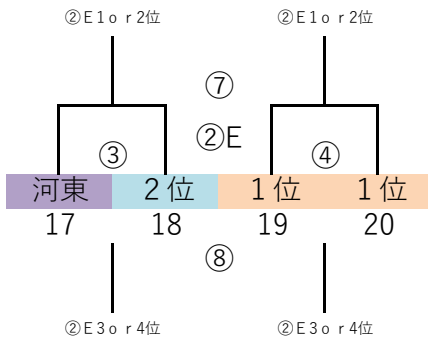
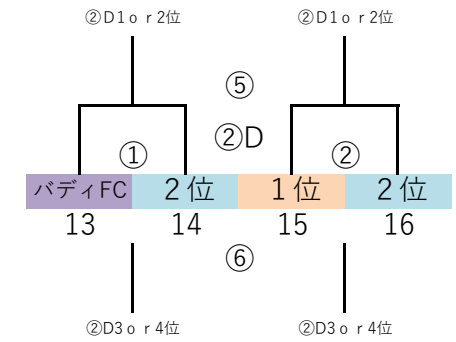
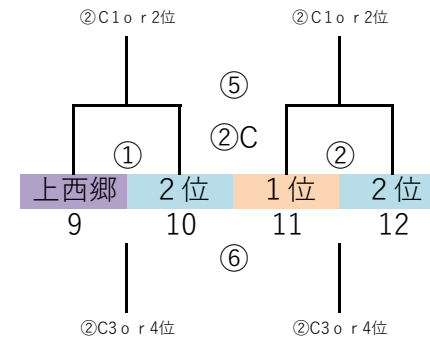
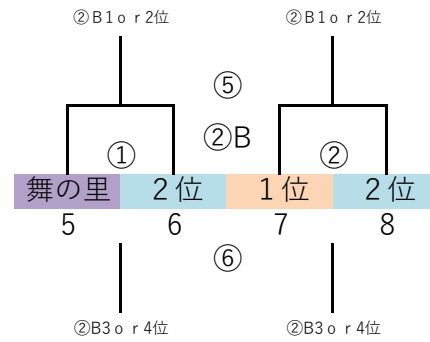
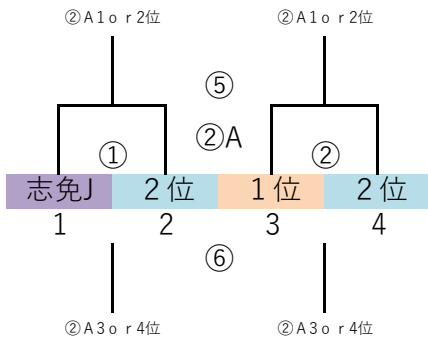
	時間	対戦	R1	R2
①	10:00 ~ 10:50	29.35 vs 30.36	33.39	34.40
②	11:00 ~ 11:50	32.38 vs 33.39	29.35	30.36
③	12:00 ~ 12:50	29.35 vs 31.37	32.38	33.39
④	13:00 ~ 13:50	32.38 vs 34.40	29.35	31.37
⑤	14:00 ~ 14:50	30.36 vs 31.37	32.38	34.40
⑥	15:00 ~ 15:50	33.39 vs 34.40	30.36	31.37

筑前地区大会 開催要項 (九州U12)

2022.12 競技部 谷口

◎予選ラウンド 32 地区リーグ通過32チーム
G-4面 トーナメント×8パートにて1～4位の順位確定→決勝Tへ進出

※予選R組合せ抽選は事前に競技部で実施済ですが未公開とします。



会場割当は、仮です

1/15 (日)
会場「なまずの郷 A」
責任「 」

1/15 (日)
会場「なまずの郷 B」
責任「 」

1/15 (日)
会場「なまずの郷 C」
責任「 」

1/15 (日)
会場「春日スポセン」
責任「 」

予選ラウンド 40分ゲーム (20-10-20)

	時間	対戦	R1	R2
①	9:00 ~ 9:50	1.5.9.13 vs 2.6.10.14	19.23.27.31	20.24.28.32
②	9:55 ~ 10:45	3.7.11.15 vs 4.8.12.16	1.5.9.13	2.6.10.14
③	10:50 ~ 11:40	17.21.25.29 vs 18.22.26.30	3.7.11.15	4.8.12.16
④	11:45 ~ 12:35	19.23.27.31 vs 20.24.28.32	17.21.25.29	18.22.26.30

	時間	対戦	R1	R2
⑤	12:40 ~ 13:30	①勝 vs ②勝	③負	④負
⑥	13:35 ~ 14:25	③勝 vs ④勝	①勝	②勝
⑦	14:30 ~ 15:20	①負 vs ②負	③勝	④勝
⑧	15:25 ~ 16:15	③負 vs ④負	①負	②負