

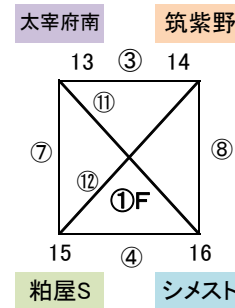
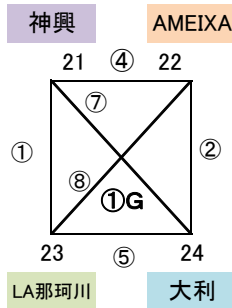
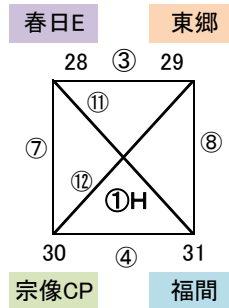
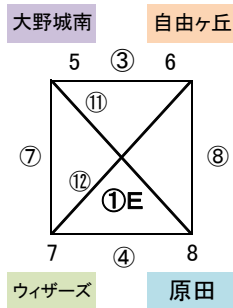
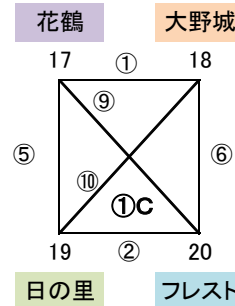
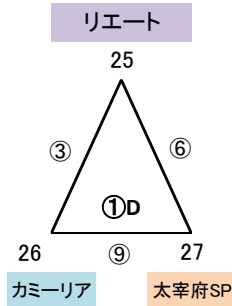
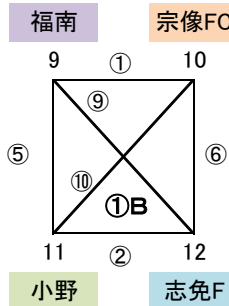
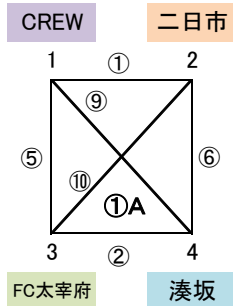
◎筑前地区リーグ

31チーム

筑前地区リーグ:3~6部

G-6面

□×7パート→上位3チーム+△×1パート→3チーム=24チーム予選R進出



9/29 (日)
会場 「なまずの郷A」
責任 「福南」

9/29 (日)
会場 「なまずの郷B」
責任 「福南」

9/29
会場 「安徳公園」
責任 「LA那珂川」

9/29
会場 「大野北小」
責任 「大野城」

※会場割当は仮とします

地区リーグ □30分(15-5-15)

	時間	対戦	R1	R2
①	9:00 ~ 9:35	1,9,17 VS 2,10,18	5,13,28	6,14,29
②	9:40 ~ 10:15	3,11,19 VS 4,12,20	7,15,30	8,16,31
③	10:20 ~ 10:55	5,13,28 VS 6,14,29	1,9,17	2,10,18
④	11:00 ~ 11:35	7,15,30 VS 8,16,31	3,11,19	4,12,20
⑤	11:40 ~ 12:15	1,9,17 VS 3,11,19	5,13,28	7,15,30
⑥	12:20 ~ 12:55	2,10,18 VS 4,12,20	6,14,29	8,16,31
⑦	13:00 ~ 13:35	5,13,28 VS 7,15,30	1,9,17	3,11,19
⑧	13:40 ~ 14:15	6,14,29 VS 8,16,31	2,10,18	4,12,20
⑨	14:20 ~ 14:55	1,9,17 VS 4,12,20	5,13,28	8,16,31
⑩	15:00 ~ 15:35	2,10,18 VS 3,11,19	6,14,29	7,15,30
⑪	15:40 ~ 16:15	5,13,28 VS 8,16,31	1,9,17	4,12,20
⑫	16:20 ~ 16:55	6,14,29 VS 7,15,30	2,10,18	3,11,19

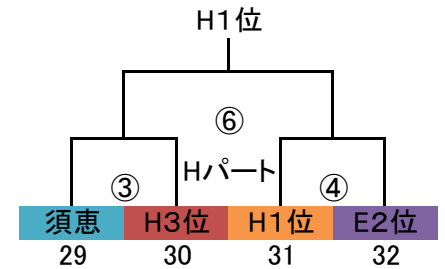
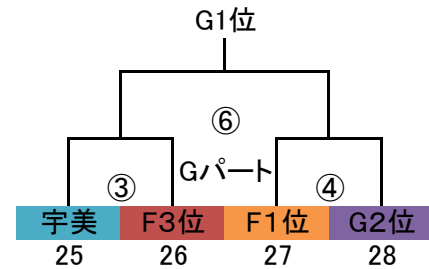
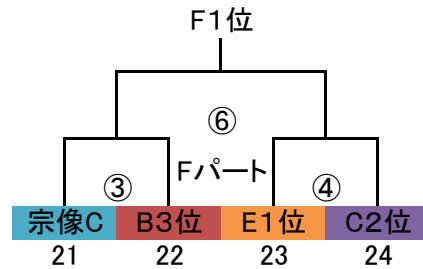
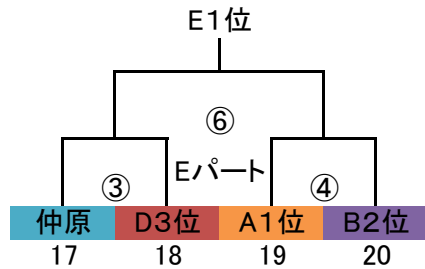
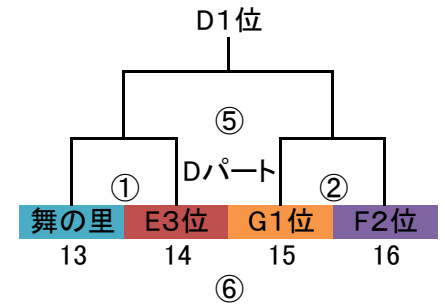
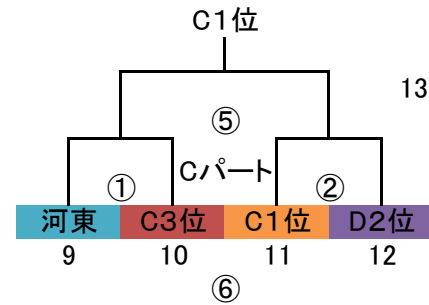
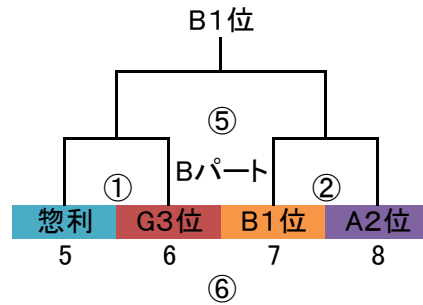
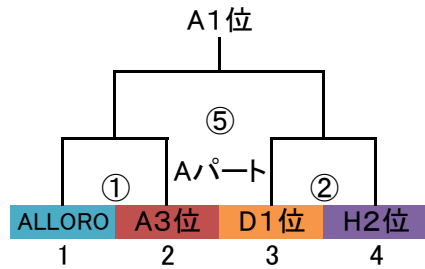
地区リーグ □30分(15-5-15) △40分(20-10-20)

	時間	対戦	R1	R2
①	9:30 ~ 10:05	神興 VS LA那珂川	カミーリア	太宰府SP
②	10:10 ~ 10:45	AMEIXA VS 大和	神興	LA那珂川
③	10:50 ~ 11:40	リエート VS カミーリア	AMEIXA	大和
④	11:45 ~ 12:20	神興 VS AMEIXA	リエート	カミーリア
⑤	12:25 ~ 13:00	LA那珂川 VS 大和	神興	AMEIXA
⑥	13:05 ~ 13:55	リエート VS 太宰府SP	LA那珂川	大和
⑦	14:00 ~ 14:35	神興 VS 大和	リエート	太宰府SP
⑧	14:40 ~ 15:15	LA那珂川 VS AMEIXA	神興	大和
⑨	15:20 ~ 16:10	カミーリア VS 太宰府SP	LA那珂川	AMEIXA

筑前地区大会 開催要項

2024.09 競技部 斉藤

◎予選ラウンド 32 筑前地区リーグ2部8チーム+地区リーグ通過24チーム ※予選R組合せ抽選は事前に競技部で実施しておりますが、非公開とします。
G-4面 トーナメント×8パートにて1位→決勝Tへ進出



10/13 (日)
会場「なまずの郷」
責任「 」

10/13 (日)
会場「なまずの郷」
責任「 」

10/13 (日)
会場「ふれあいの丘」
責任「 」

10/13 (日)
会場「ふれあいの丘」
責任「 」

※会場割当は仮とします

予選ラウンド 40分ゲーム(20-10-20)

	時間	対戦	R1	R2
①	9:00 ~ 9:50	1.5.9.13 VS 2.6.10.14	19.23.27.31	20.24.28.32
②	10:00 ~ 10:50	3.7.11.15 VS 4.8.12.16	1.5.9.13	2.6.10.14
③	11:00 ~ 11:50	17.21.25.29 VS 18.22.26.30	3.7.11.15	4.8.12.16
④	12:00 ~ 12:50	19.23.27.31 VS 20.24.28.32	17.21.25.29	18.22.26.30

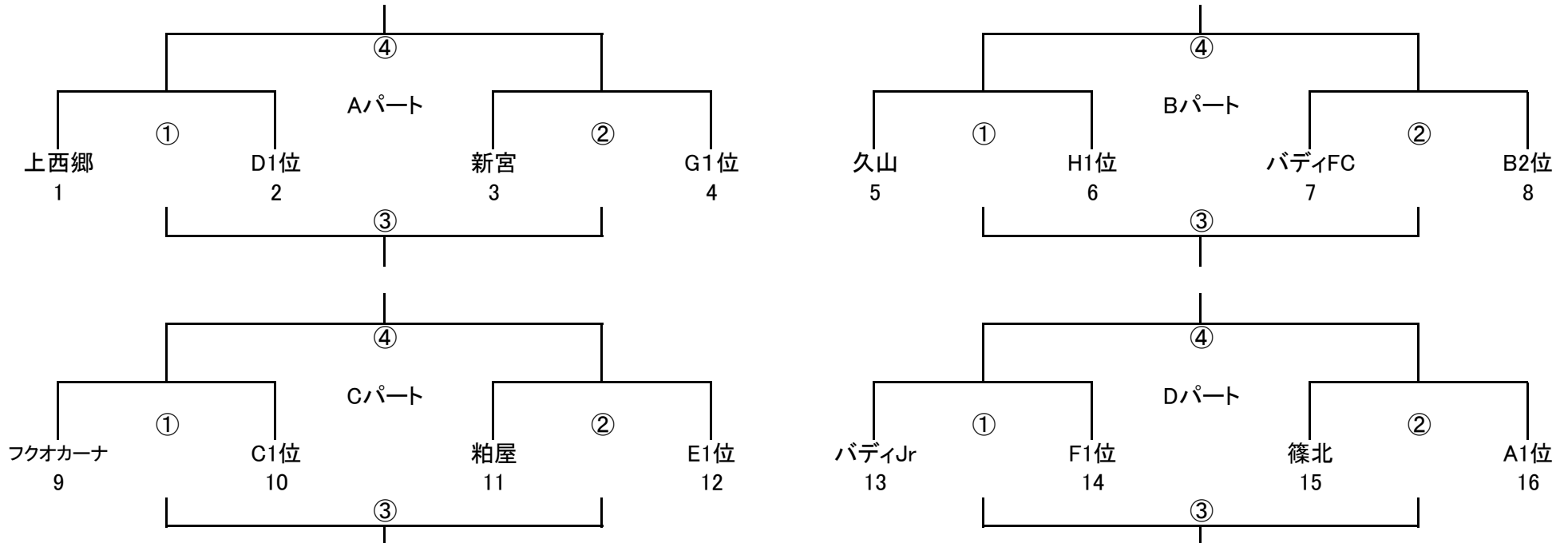
	時間	対戦	R1	R2
⑤	13:00 ~ 13:50	①勝 VS ②勝	①負	②負
⑥	14:00 ~ 14:50	③勝 VS ④勝	③負	④負

筑前地区大会 開催要項(全日)

2024.9 競技部 齊藤

◎決勝トーナメント 16 筑前地区リーグ1部8チーム+予選ラウンド通過8チーム
G-4面

※順位決定組合せ抽選は事前に競技部で実施し未公開とします。



決勝T 40分ゲーム(20-10-20)

	時間	対戦			R	A1	A2
		①	VS	②			
①	9:30 ~ 10:20	1,5,9,13	VS	2,6,10,14	派遣	3,7,11,14	4,8,12,16
②	10:30 ~ 11:20	3,7,11,14	VS	4,8,12,16	派遣	1,5,9,13	2,6,10,14
③	12:30 ~ 13:20	①負	VS	②負	派遣	①勝	②勝
④	13:30 ~ 14:20	①勝	VS	②勝	派遣	①負	②負

派遣審判:

※会場割当は仮とします

10/20 (日) Aパート 10/20 (日) Bパート
会場「なまの郷」責任「 」 会場「なまの郷」責任「 」

10/20 (日) Cパート 10/20 (日) Dパート
会場「 」責任「 」 会場「 」責任「 」

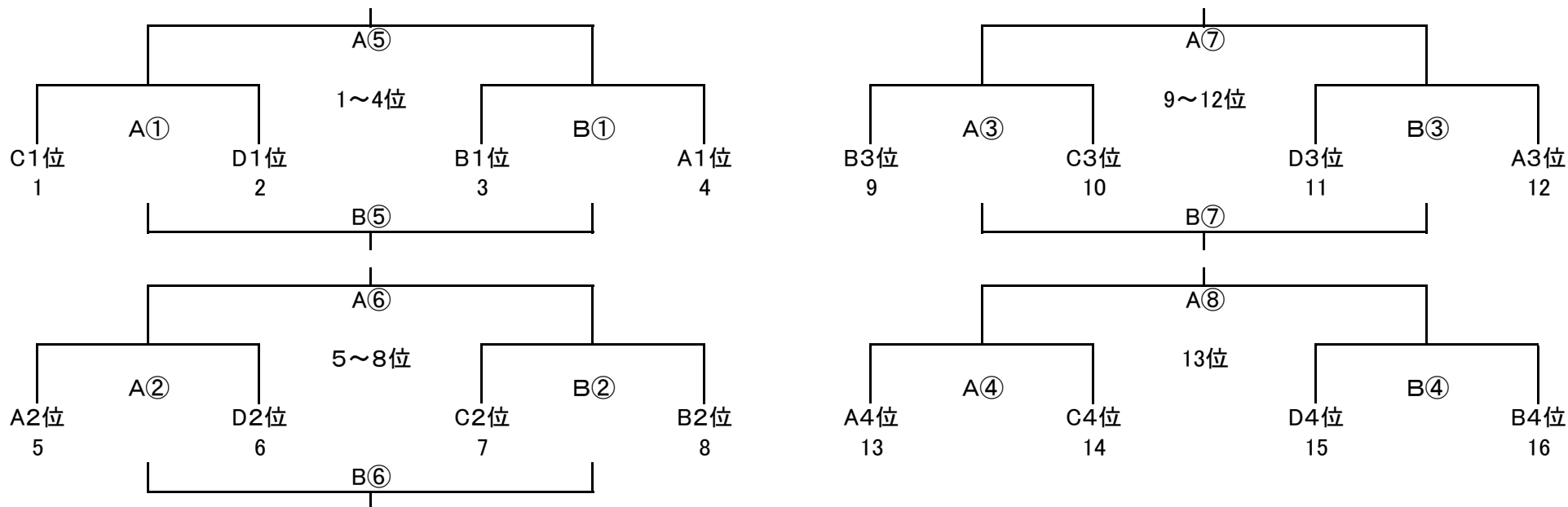
筑前地区大会 開催要項(全日)

2024.9 競技部 齊藤

◎順位決定戦
G-2面

16 筑前地区リーグ1部8チーム+予選ラウンド通過8チーム

※順位決定組合せ抽選は事前に競技部で実施し未公開とします。



順位決定戦 30分ゲーム(15-5-15) 13位決定戦(Aコート⑧)のみ40分(20-10-20)ゲーム

	時間	Aコート				Bコート			
		対戦		R	A1	A2	対戦		R
①	9:30 ~ 10:05	1 VS 2	派遣AM	13	14	3 VS 4	派遣AM	15	16
②	10:20 ~ 10:55	5 VS 6	派遣AM	1	2	7 VS 8	派遣AM	3	4
③	11:10 ~ 11:45	9 VS 10	派遣AM	5	6	11 VS 12	派遣AM	7	8
④	12:00 ~ 12:35	13 VS 14	派遣AM	9	10	15 VS 16	派遣AM	11	12
⑤	12:40 ~ 13:15	A①勝 VS B①勝	派遣AM	派遣AM	派遣AM	A①負 VS B①負	派遣AM	派遣AM	派遣AM
⑥	13:30 ~ 14:05	A②勝 VS B②勝	派遣PM	派遣PM	派遣PM	A②負 VS B②負	派遣PM	派遣PM	派遣PM
⑦	14:20 ~ 14:55	A③勝 VS B③勝	派遣PM	派遣PM	派遣PM	A③負 VS B③負	派遣PM	派遣PM	派遣PM
⑧	15:10 ~ 16:00	A④勝 VS A④勝	派遣PM	派遣PM	派遣PM				

派遣審判:

10/27 (日)

10/27 (日)

会場 「

」 責任 「

会場 「

」 責任 「

優勝: 準優勝: 3位: 4位: 5位: 6位: 7位:
8位: 9位: 10位: 11位: 12位: 13位: